

ProStar™

**Régulateur de charge solaire
Solarladesystem-Regler
Controlador del sistema de carga solar**

Manuel de l'utilisateur...2

Bedienerhandbuch...54

Manual del operador...106

Le présent document est un manuel abrégé. Pour consulter le manuel intégral du produit, veuillez vous référer à la version papier en anglais ou à la version électronique sur :
www.morningstarcorp.com

Dieses Handbuch wurde gekürzt. Das vollständige Produkthandbuch finden Sie in der gedruckten englischen Version des Handbuchs oder in elektronischer Version unter:
www.morningstarcorp.com

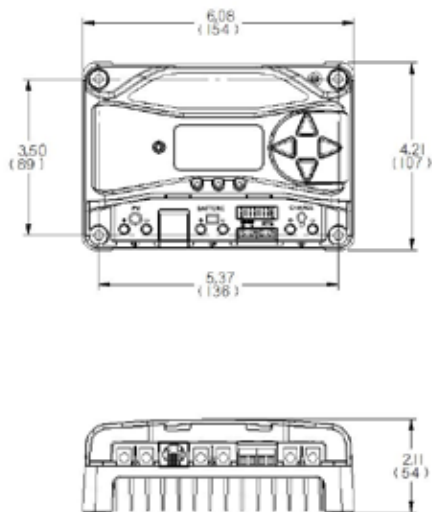
Este es un manual resumido. Para consultar el manual completo del producto, consulte la versión impresa en inglés del manual o la versión que se encuentra en: www.morningstarcorp.com



www.morningstarcorp.com

PS-15
PS-30
PS-15M
PS-30M

DIMENSIONS [pouces (millimètres)]



SYNTHÈSE DES SPÉCIFICATIONS		
	PS-15 / PS-15M	PS-30 / PS-30M
Tension nominale de la batterie	12 / 24 V	12 / 24 V
Tension maximale en circuit ouvert du système PV*	30 / 60 V	30 / 60 V
Courant maximal de charge de la batterie	15 A	30 A
Courant de charge nominal	15 A	30 A

* La tension du générateur ne doit jamais excéder cette limite.

1.0 CONSIGNES DE SÉCURITÉ IMPORTANTES

CONSERVEZ CES INSTRUCTIONS.

Le présent manuel contient des consignes de sécurité ainsi que des instructions d'installation et d'utilisation importantes concernant le régulateur de charge solaire ProStar.

Les symboles suivants sont utilisés tout au long du présent manuel pour signaler les situations potentiellement dangereuses ou souligner les consignes de sécurité importantes :



ATTENTION : signale une situation potentiellement dangereuse. Faites preuve d'une extrême prudence pour effectuer cette tâche.



MISE EN GARDE : signale une procédure essentielle pour l'utilisation sûre et adéquate du régulateur.



REMARQUE : signale une procédure ou une fonction importante pour l'utilisation sûre et adéquate du régulateur.

Informations relatives à la sécurité

- Veuillez lire l'intégralité des instructions et des mises en garde contenues dans le présent manuel avant de procéder à l'installation.
- Le ProStar ne contient aucune pièce susceptible d'être réparée par l'utilisateur. N'essayez pas de le démonter ou de le réparer.
- L'utilisation d'un sectionneur solaire et d'un sectionneur de batterie externes est requise.
- Débranchez toutes les sources d'alimentation du régulateur avant d'installer ou de régler le ProStar.
- Le ProStar ne contient pas de fusibles ni de sectionneurs. N'essayez pas de le réparer.

Consignes de sécurité lors de l'installation

- Installez le ProStar MPPT à l'abri de tout contact accidentel. Le dissipateur thermique du ProStar MPPT peut devenir très chaud lors du fonctionnement.
- Certifié UL/CEI 62109 pour utilisation avec mise à la terre négative ou systèmes flottants uniquement.

Un dispositif de sectionnement doit être mis en place pour l'ensemble des pôles d'alimentation. Ce dispositif doit être incorporé au câblage fixe.

Une mise à la terre permanente et fiable doit être établie via la borne de terre du ProStar MPPT.

Les bornes d'alimentation négatives du ProStar sont ordinaires et doivent être mises à la terre conformément aux instructions, aux codes locaux et à la réglementation.

Le conducteur de terre doit être protégé contre toute déconnexion accidentelle.

Consignes de sécurité relatives à la batterie



ATTENTION : les batteries peuvent présenter un risque d'électrocution ou de brûlure en raison des quantités importantes de courant de court-circuit ainsi qu'un risque d'incendie ou d'explosion lié aux gaz libérés. Veuillez prendre les précautions requises.



ATTENTION : risque d'explosion. Veuillez à mettre au rebut les batteries de manière appropriée. Ne jetez pas les batteries au feu. Veuillez vous référer à la réglementation ou aux codes locaux pour connaître les exigences en matière de mise au rebut.



MISE EN GARDE : lors du remplacement des batteries, veuillez utiliser les valeurs, dimensions, types et caractéristiques nominales approprié(e)s en fonction de l'application et du design du système.

- Déconnectez la source de charge avant de connecter ou de déconnecter les bornes de la batterie.
- Faites attention à ne pas court-circuiter les câbles reliés à la batterie.
- Demandez à quelqu'un de rester à proximité pour vous aider en cas d'accident.
- Ne fumez jamais à proximité de la batterie.
- Assurez-vous que le niveau de l'électrolyte de la batterie est suffisant avant la mise en charge. N'essayez pas de charger une batterie gelée.
- Recyclez la batterie en cas de remplacement.
- Des gaz de batterie explosifs peuvent être libérés lors de la charge. Assurez-vous que la ventilation est suffisante pour permettre à ces gaz de s'échapper.

2.0 INFORMATIONS GÉNÉRALES

2.1 Caractéristiques

Les caractéristiques du ProStar sont illustrées dans les figures 2-1 à 2-3 ci-dessous. Chacune des caractéristiques est expliquée ci-après.

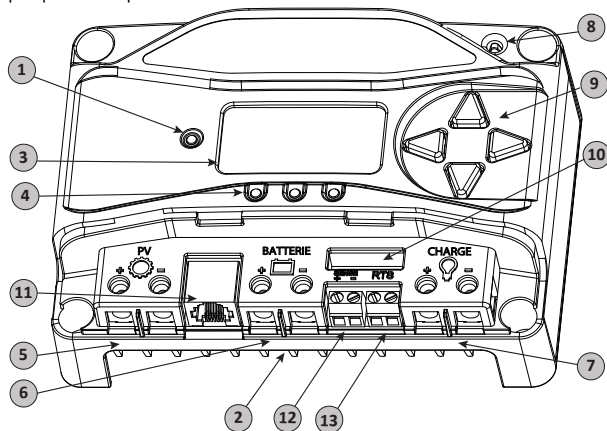


Figure 2-1. Caractéristiques du ProStar

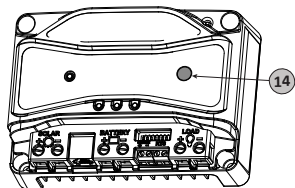


Figure 2-2. Bouton poussoir des unités dépourvues de compteur

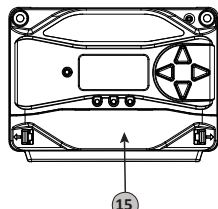


Figure 2-3. Cache amovible des bornes

1 – DEL d'état de charge / d'erreur

Indique l'état du courant de charge et les erreurs

2 – Dissipateur thermique

Le dissipateur thermique en aluminium (situé sur la face postérieure) dissipe la chaleur du régulateur (pour plus de fiabilité, le ProStar est refroidi de manière entièrement passive)

3 – Écran du compteur (en option)

Écran LCD numérique pour le suivi et la programmation

4 – Indicateurs DEL d'état de la batterie / d'anomalie

Trois indicateurs DEL d'état de charge (SOC) indiquent l'état de charge et les anomalies du régulateur

5 – Bornes PV positive et négative

Connexions d'alimentation destinées aux terminaisons des câbles PV positif et négatif

6 – Bornes positive et négative de la batterie

Connexions d'alimentation destinées aux terminaisons des câbles positif et négatif de la batterie

7 – Bornes de charge positive et négative

Connexions d'alimentation destinées aux terminaisons des câbles de charge positif et négatif

8 – Capteur de température local

Compense la charge en fonction de la température ambiante en l'absence de capteur de température distant

9 – Touches directionnelles du compteur

Utilisées pour naviguer dans la structure des programmes du compteur

10 – Interrupteurs DIP

Huit (8) commutateurs permettent de configurer l'utilisation du ProStar

11 – Port MeterBus™

Prise RJ-11 pour les connexions réseau du MeterBus™
Morningstar

12 – Bornes de détection de la batterie

Points de connexion des câbles de détection de la batterie

13 – Bornes du capteur de température distant (RTS)

Points de connexion pour le contrôle de la température
à distance à l'aide d'un RTS Morningstar

14 – Bouton poussoir (modèle dépourvu de compteur)

Lance l'égalisation manuelle, supprime les éventuel(le)s
anomalies ou rappels, amorce un test d'éclairage, rétablit les
réglages d'usine

15 – Cache amovible des bornes


Le cache protège le circuit imprimé et les bornes de
raccordement

3.0 INSTRUCTIONS D'INSTALLATION

3.1 Remarques générales relatives à l'installation

- Veuillez lire l'intégralité de la section relative à l'installation avant de commencer l'installation.
- Installez le régulateur à l'abri des infiltrations d'eau.
- Les branchements électriques lâches et/ou les câbles corrodés peuvent entraîner des connexions résistives susceptibles de faire fondre l'isolation des câbles, de brûler les matériaux situés à proximité, voire de provoquer un incendie. Assurez-vous que les raccordements sont serrés et utilisez des serre-câbles pour fixer les câbles et les empêcher de bouger dans les applications mobiles.
- Les profils de charge pré-réglés sont généralement conçus pour des batteries plomb-acide. Des paramètres personnalisés peuvent être utilisés pour différentes exigences de charge (consultez les sections 3.2 et 4.5 pour plus d'informations). Veuillez noter que certains types de batteries ne sont pas compatibles.
- Les bornes de la batterie du ProStar peuvent être raccordées à une batterie ou à un banc de batteries. Les instructions suivantes mentionnent une batterie unique, il est toutefois entendu que les bornes de la batterie peuvent être raccordées à une batterie unique ou à un groupe de batteries dans un banc de batteries.
- Le ProStar comporte des éléments de fixation en acier inoxydable, un dissipateur thermique en aluminium anodisé et un revêtement conforme qui le protège des conditions extrêmes. Toutefois, afin de garantir une durée de vie correcte, évitez d'exposer l'appareil à des températures extrêmes ou à des environnements marins.

- Le ProStar empêche tout courant de fuite inverse pendant la nuit, il n'est donc pas nécessaire d'installer une diode de blocage dans le système.
- Le ProStar est EXCLUSIVEMENT conçu pour réguler l'énergie solaire (photovoltaïque). Toute connexion avec une autre source d'alimentation (éolienne, moteur éolien, etc.) peut entraîner l'annulation de la garantie. Toutefois, d'autres sources d'alimentation peuvent être connectées directement à la batterie.
- La section maximale des câbles compatibles avec les bornes de raccordement est de 16 mm² / 6 AWG (monobrin / multibrins) ou 10 mm² / 8 AWG (multibrins). Utilisez un tournevis isolé à tête plate et serrez fermement selon un couple allant jusqu'à 3,95 N m (35 lb-in).
- Les câbles multibrins devant être connectés aux bornes du ProStar doivent être préalablement préparés (collier sur les extrémités en cuivre, etc.) afin d'éviter que des fils conducteurs ne puissent s'échapper de la vis de raccordement et entrer en contact avec l'armoire métallique.

 **ATTENTION** : le système doit comporter des fusibles PV et de batterie ou des sectionneurs DC. Ces dispositifs de protection sont externes au régulateur et ne doivent pas excéder 20 A pour le ProStar-15/M et 40 A pour le ProStar-30/M.



ATTENTION : tous les sectionneurs doivent être adaptés au courant admissible du câble, lequel peut nécessiter un calibre de sectionneur inférieur à ceux mentionnés ci-dessus.



ATTENTION : les caractéristiques nominales d'interruption du dispositif de protection contre les surcharges doivent être d'au moins 2 000 A pour les systèmes 12 V et 4 000 A pour les systèmes 24 V.



REMARQUE : observez attentivement les DEL après chaque raccordement. Les DEL indiquent la bonne polarité et un raccordement sûr.

3.2 Configuration

Le boîtier DIP illustré sur la figure 3.1 ci-dessous est utilisé pour définir les paramètres de fonctionnement du ProStar.

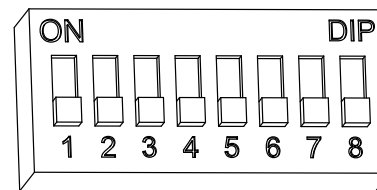


Figure 3.1. Boîtier DIP pour la définition des paramètres de charge


Interrupteur 1 : Charge / Éclairage

Mode	Interrupteur 1
Normal	OFF
Éclairage	ON

Interrupteurs 2 et 3 : Tension système

Trois (3) configurations sont disponibles pour la tension système, comme indiqué dans le tableau ci-dessous :

Tension système	Interrupteur 2	Interrupteur 3
Automatique	OFF	OFF
12	OFF	ON
24	ON	OFF

 **REMARQUE** : avant de raccorder la batterie, mesurez la tension en circuit ouvert. Celle-ci doit être supérieure à 10 V pour démarrer le régulateur. Si les interrupteurs DIP de paramétrage de la tension système sont réglés sur auto-détection, toute tension de batterie supérieure à 15,5 V est détectée en tant que batterie à tension nominale de 24 V et l'unité adapte la charge en conséquence. La sélection automatique 12 / 24 V est effectuée uniquement au démarrage et la tension système détectée ne changera jamais pendant le fonctionnement.

Il est recommandé de définir les interrupteurs DIP 2 et 3 sur la tension système appropriée. Utilisez l'auto-détection par défaut uniquement si vous ne connaissez pas la tension système nominale.

Interrupteurs 4, 5 et 6 : Sélection du type de batterie

Les options pré-réglées de charge de la batterie du ProStar figurent dans le tableau 3-1 ci-dessous. Tous les paramètres de tension indiqués correspondent à des batteries ayant une tension nominale de 12 V. Multipliez les paramètres de tension par deux (2) pour les systèmes 24 V.



REMARQUE : Ces paramètres sont des indications générales dont l'utilisation est laissée à la discrétion de l'utilisateur.

Le ProStar peut être programmé pour répondre à un large éventail de paramètres de charge. Renseignez-vous auprès du fabricant de la batterie pour en connaître les paramètres de charge optimaux.

Paramétrage des interrupteurs DIP 4, 5 et 6	Type de batterie	Phase d'absorption (V)	Phase d'entretien (V)	Phase d'égalisation (V)	Temps d'absorption (min.)	Temps d'égalisation (min.)	Durée limite d'égalisation (min.)	Intervalle d'égalisation (jours)	LVD (V)	LVR (V)
off-off-off	1 – Étanche*	14,00	13,50		150				11,50	12,60
off-off-off	2 – Étanche*	14,15	13,50	14,40	150	60	120	28	11,30	12,80
off-off-off	3 – Étanche*	14,30	13,50	14,60	150	60	120	28	11,50	13,00
off-on-on	4 – AGM / ouverte	14,40	13,50	15,10	180	120	180	28	11,70	13,20
on-off-off	5 – Ouverte	14,60	13,50	15,30	180	120	180	28	11,90	13,40
on-off-on	6 – Ouverte	14,70	13,50	15,40	180	180	240	28	12,10	13,60
on-on-off	7 – L16	15,40	13,40	16,00	180	180	240	14	12,30	13,80
on-on-on	8 – Personnalisé	Personnalisé	Personnalisé	Personnalisé	Personnalisé	Personnalisé	Personnalisé	Personnalisé	Personnalisé	Personnalisé

* Les batteries « étanches » incluent les batteries gel et les batteries AGM.

Tableau 3.1. Paramètres de charge pour chaque type de batterie sélectionnable

Interrupteur 7 : Égalisation de la batterie


Mode	Interrupteur 7
Égalisation manuelle	OFF
Égalisation automatique	ON

Interrupteur 8 : Paramètres Meterbus / MODBUS

Mode	Interrupteur 8
Meterbus	OFF
MODBUS	ON

3.3 Montage

Vérifiez que le régulateur n'a subi aucun dommage pendant le transport. Montez le ProStar sur une surface verticale (4 vis autotaraudeuses n° 8 en acier inoxydable incluses). Serrez les vis de fixation en faisant attention à ne pas fissurer le boîtier en plastique. N'installez pas l'appareil directement sur une surface facilement inflammable puisque le dissipateur thermique peut devenir chaud dans certaines conditions de fonctionnement.

 **REMARQUE :** le dissipateur thermique doit être en position verticale (ailettes en haut et en bas).

Afin de garantir la bonne circulation de l'air, prévoyez un espace d'au moins 15 cm (6 in) au-dessus et en-dessous du régulateur et un espace latéral de 50 mm (2 in) (cf. figure 3-2 ci-dessous). Installez l'appareil dans un endroit protégé contre une exposition directe à la pluie et au soleil.

Si le régulateur est installé dans une armoire, il est recommandé de prévoir un dispositif de ventilation. N'installez pas l'appareil dans une armoire où les gaz de batterie sont susceptibles de s'accumuler.

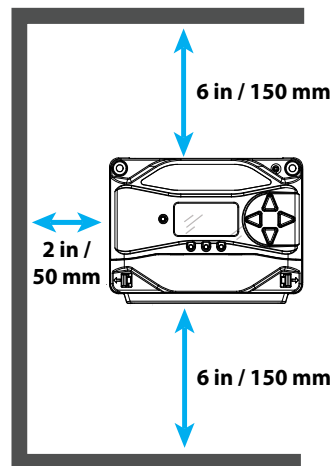


Figure 3-2. Espacements requis pour le refroidissement passif

3.4 Raccordement

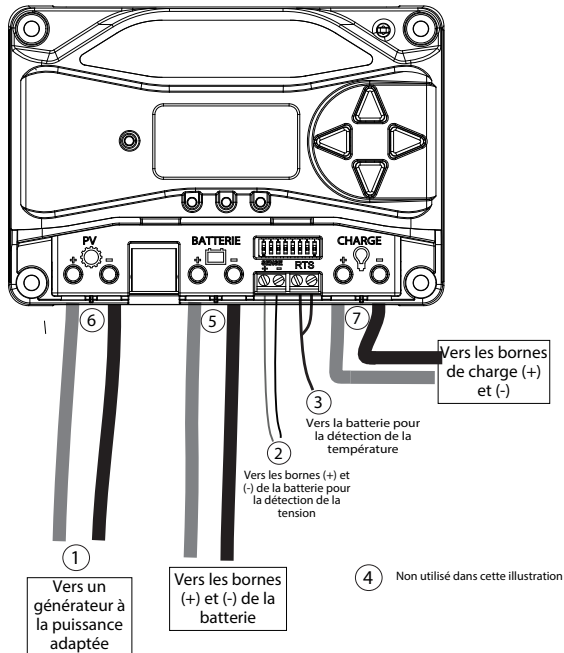


Figure 3-3. Raccordement du ProStar

VEUILLEZ VOUS REPORTER À LA FIGURE 3.3 EN APPLIQUANT LES INSTRUCTIONS DE RACCORDEMENT SUIVANTES

ÉTAPE 1 : Contrôle des limitations du régulateur

Assurez-vous que la tension maximale en circuit ouvert du générateur PV (Voc) compensée en température et le courant de charge n'excèdent pas les caractéristiques nominales du modèle de ProStar en cours d'installation.

Plusieurs régulateurs peuvent être installés en parallèle sur un même banc de batterie afin d'accroître le courant de charge total. Dans ce type de système, chaque ProStar doit avoir son propre générateur PV. Les bornes de charge de différents régulateurs peuvent être raccordées ensemble uniquement si la tension de charge totale n'excède pas la tension nominale du régulateur dont la puissance est la plus FAIBLE.

ÉTAPE 2 : Câbles de détection de la tension de la batterie

En raison de la résistance de l'assemblage et des câbles, les chutes de tension sont inévitables dans les câbles d'alimentation qui transmettent le courant, y compris les câbles de la batterie du ProStar. En cas de non-utilisation des câbles de détection de la batterie, le régulateur doit recourir à la lecture de tension aux bornes d'alimentation de la batterie pour effectuer la régulation. Cette tension sera supérieure à la tension réelle du banc de batteries lors de la charge.

La détection de la tension de la batterie permet au ProStar de mesurer précisément la tension aux bornes de la batterie à l'aide de câbles de petit calibre qui transportent très peu de courant et sont donc exempts de chutes de tension. Lorsqu'ils sont connectés directement à la batterie, les câbles de détection permettent d'améliorer la précision de la charge de la batterie. L'utilisation des câbles de détection de la tension de la batterie est recommandée si le régulateur se situe à plus de cinq mètres de la batterie.

Une pratique de raccordement courante consiste à limiter à 2 % les chutes de tension entre le chargeur et la batterie. Même si

le diamètre des câbles est correct avec des chutes de tension limitées à 2 %, une baisse de 0,29 V peut survenir pour une charge de 14,4 V. Les chutes de tension entraînent une charge insuffisante de la batterie. Le régulateur commence l'absorption ou limite l'égalisation à une tension de batterie inférieure puisque la tension mesurée au niveau des bornes du régulateur est supérieure à la tension réelle de la batterie. Par exemple, si le régulateur est programmé pour commencer l'absorption à 14,4 V, lorsque celui-ci détecte 14,4 V aux bornes de la batterie, la tension réelle de la batterie ne sera que de 14,1 V s'il existe une chute de tension de 0,3 V entre le régulateur et la batterie.

Veuillez noter que les câbles de détection de la batterie n'alimenteront pas le régulateur et ne compenseront pas les pertes dans les câbles d'alimentation entre le régulateur et la batterie. Les câbles de détection de la batterie sont employés pour améliorer la précision de la charge de la batterie.

La section des deux câbles de détection doit être comprise entre 1,0 et 0,25 mm² (16 à 24 AWG). Ils doivent être coupés dans la longueur de manière à permettre le raccordement de la batterie aux bornes de détection de la tension. La connexion des câbles de détection de la batterie s'effectue à l'aide d'un bornier à deux positions (cf. figure 3.3). L'utilisation d'un câble à paire torsadée est recommandée mais non obligatoire.

Utilisez des conducteurs 300 V homologués UL. Les câbles de détection de la tension peuvent être tirés dans le conduit avec les conducteurs électriques.

En respectant la polarité, raccordez les deux câbles de détection de la tension de la batterie au ProStar sur le bornier de détection de la batterie à deux positions et aux bornes positive et négative de la batterie. Aucun dommage ne surviendra si la polarité est inversée, mais le régulateur ne peut pas lire un courant inversé.

Serrez les vis de fixation selon un couple de 0,56 N m (5 lb-in).

La longueur maximale autorisée pour chaque câble de détection de la tension de la batterie est de 30 m (98 ft).

Le raccordement des câbles de détection de la tension à la borne RTS déclenche une alarme.



REMARQUE : si la tension d'entrée de la batterie présente un écart de plus de 5 V avec la *détection de la batterie* en raison de chutes de tension ou de raccords défectueux, l'entrée de *détection de la batterie* ne sera pas reconnue par le ProStar.

Il n'est pas nécessaire de raccorder la détection de la tension de la batterie pour utiliser le régulateur ProStar, mais cela est recommandé pour obtenir de meilleures performances.

ÉTAPE 3 : Capteur de température distant



ATTENTION : *risque d'incendie.*

Si aucun capteur de température distant (RTS) n'est connecté, utilisez le ProStar à moins de 3 m (10 ft) des batteries. En cas de non-utilisation du RTS, une compensation thermique interne aura lieu. L'utilisation du RTS est fortement recommandée.

L'ensemble des paramètres de charge est basé sur une température de 25 °C (77 °F). En cas de variation de la température de 5 °C, les paramètres de charge seront modifiés de 0,15 V pour une batterie 12 V. Il s'agit d'un changement considérable pour la charge de la batterie et l'utilisation du capteur de température distant (RTS) en option est recommandée pour adapter la charge à la température réelle de la batterie.

Le besoin de compensation de la température dépend des variations de température, du type de batterie, de la façon dont le système est utilisé et d'autres facteurs. Si la batterie semble dégager trop de gaz ou ne pas charger suffisamment, le RTS peut être ajouté à tout moment après l'installation du système.

Raccordez le RTS au bornier à deux positions situé entre la borne négative de la batterie et la barrette du châssis de mise à la terre (cf. figure 3.3).

Le RTS est fourni avec un câble 0,34 mm² (22 AWG) d'une longueur de 10 m (33 ft). Il n'y a pas de polarité, il est donc possible de connecter n'importe quel câble (positif ou négatif) à l'une ou l'autre des bornes à vis. Le câble du RTS peut être tiré dans le conduit avec les câbles électriques. Serrez les vis de fixation selon un couple de 0,56 N m (5 lb-in). Des instructions d'installation distinctes sont fournies dans l'emballage du RTS.



ATTENTION : endommagement de l'équipement

Ne placez jamais le capteur de température à l'intérieur d'une cellule de batterie. Le RTS et la batterie seraient tous deux endommagés.



MISE EN GARDE : en cas de non-utilisation du

RTS, leProStar utilisera le capteur de température local pour la compensation.



REMARQUE : le câble du RTS peut être raccourci si

nécessaire. Assurez-vous de replacer la bobine d'arrêt à noyau de ferrite à l'extrémité du RTS si vous ôtez une longueur de câble. Cette bobine garantit la conformité avec les normes relatives aux émissions électromagnétiques.

ÉTAPE 4 : Mise à la terre

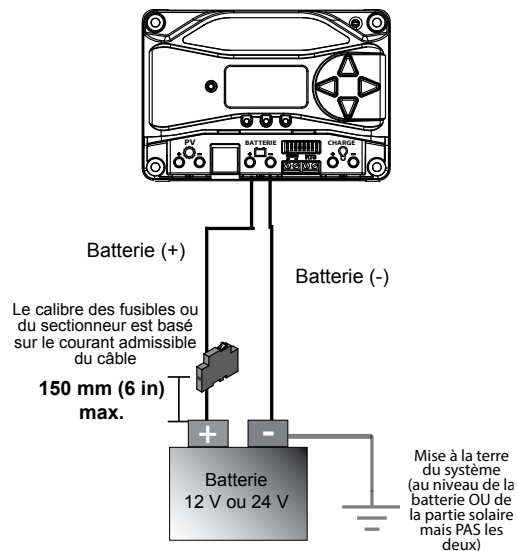


REMARQUE : Selon le pays d'installation, les conducteurs identifiables grâce à leur couleur verte ou une combinaison de vert et de jaune doivent être utilisés exclusivement comme conducteurs de terre.

Afin de garantir la sécurité et une protection efficace contre la foudre, il est recommandé, voire obligatoire dans certaines régions, que le conducteur négatif du système de charge soit correctement mis à la terre. N'utilisez qu'une prise de terre.

Pour connaître les exigences relatives au calibre des conducteurs, veuillez vous référer au code national de l'électricité américain (NEC) ou à la réglementation ou aux codes locaux.

Raccordement de la batterie



ÉTAPE 5 : raccordement de la batterie.

Assurez-vous que les interrupteurs DIP 2 et 3 sont paramétrés pour 12 ou 24 V comme indiqué à la section 3.2.

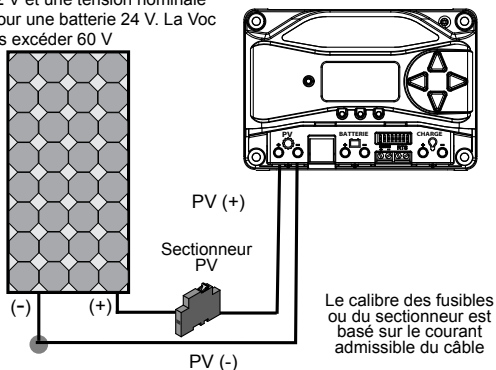


REMARQUE : avant de raccorder la batterie, mesurez la tension en circuit ouvert. Celle-ci doit être supérieure à 10 V pour démarrer le régulateur. Si les interrupteurs de paramétrage de la tension système sont réglés sur auto-détection,

toute tension de batterie supérieure à 15,5 V est détectée en tant que batterie à tension nominale de 24 V et l'unité adapte la charge en conséquence. La sélection automatique 12 / 24 V est effectuée uniquement au démarrage. Raccordez les câbles positif et négatif de la batterie au régulateur en maintenant le sectionneur de la batterie ouvert. **NE FERMEZ PAS LE SECTIONNEUR À CETTE ÉTAPE.**

Raccordement du générateur PV

REMARQUE : Pour les besoins de la conception, le générateur doit avoir une tension nominale de 12 V pour une batterie 12 V et une tension nominale de 24 V pour une batterie 24 V. La V_{oc} ne doit pas excéder 60 V

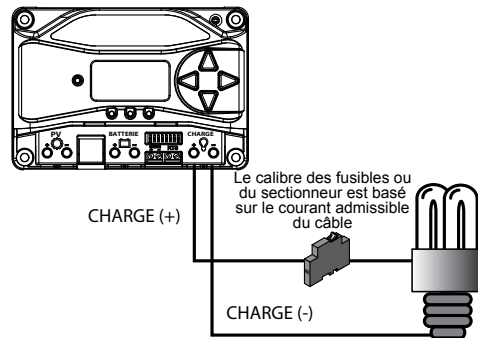


ATTENTION : *risque d'électrocution* Le générateur PV peut produire une tension en circuit ouvert pouvant atteindre 60 V DC lorsqu'il est exposé au soleil. Vérifiez que le sectionneur d'entrée PV ou le disjoncteur est ouvert (déconnecté) avant d'installer les câbles du système.

ÉTAPE 6 : Raccordement du générateur PV

Raccordez les câbles du générateur solaire (PV) aux bornes PV du ProStar en maintenant le sectionneur PV ouvert. Soyez prudent car le générateur PV produit du courant dès qu'il est exposé au soleil. Un sectionneur PV est commode pour couper la connexion PV si nécessaire. **NE FERMEZ PAS LE SECTIONNEUR À CETTE ÉTAPE.**

Raccordement de la charge



ÉTAPE 7 : raccordement de la charge

Éteignez les charges et connectez les câbles de charge aux bornes de charge. **NE FERMEZ PAS LE COMPARTIMENT À FUSIBLES OU LE SECTIONNEUR À CETTE ÉTAPE.**

ÉTAPE 8 : mise sous tension et contrôle du fonctionnement du système

Fermez le sectionneur de la batterie pour démarrer le processeur et activer les protections du régulateur. Observez l'état de charge. Les trois DEL d'état de charge (SOC) de la batterie clignotent tour à tour (vert, jaune, rouge) pour confirmer le bon

démarrage. Si elles ne s'allument pas, vérifiez la polarité de la batterie (positif / négatif) et la tension de la batterie.

La DEL verte, jaune ou rouge s'allumera selon l'état de charge (SOC) de la batterie. Assurez-vous que l'une de ces DEL est allumée avant de passer à l'étape suivante.

Fermez le sectionneur PV. Si l'entrée PV est raccordée pendant une exposition au soleil, l'indicateur DEL de charge s'allume. Vérifiez le bon raccordement en observant la DEL de charge.

Insérez le fusible de charge et allumez la charge pour confirmer le bon raccordement. Plusieurs raisons peuvent expliquer un défaut d'allumage de la charge : le ProStar est en sectionnement à basse tension (DEL rouge allumée) ; la charge présente un court-circuit (les DEL rouge et verte clignotent en alternance avec la DEL jaune) ; il y a une surcharge (les DEL rouge et jaune clignotent en alternance avec la DEL verte) ; la charge n'est pas connectée, ne fonctionne pas ou est éteinte. Une fois tous les raccordements effectués, observez les DEL afin de vous assurer que le régulateur fonctionne normalement pour les conditions du système. Si vous utilisez le compteur numérique en option, vérifiez que la tension et le courant adéquats défilent sur l'écran. Un autodiagnostic peut également être effectué avec les unités du compteur numérique.

ÉTAPE 9 : mise hors tension



ATTENTION : risque d'endommagement

Déconnectez la batterie du ProStar **UNIQUEMENT** APRÈS avoir déconnecté l'entrée PV. Le régulateur peut être endommagé si la batterie est retirée alors que le ProStar est en charge.

- Afin d'éviter tout dommage, la mise hors tension doit être effectuée dans le sens inverse de la mise sous tension.

4.1 Informations relatives à la charge de la batterie

Charge en 4 étapes

Le ProStar est doté d'un algorithme de charge de la batterie en 4 étapes permettant une charge rapide, efficace et sûre de la batterie. La figure 4-1 ci-dessous illustre le déroulement des étapes.

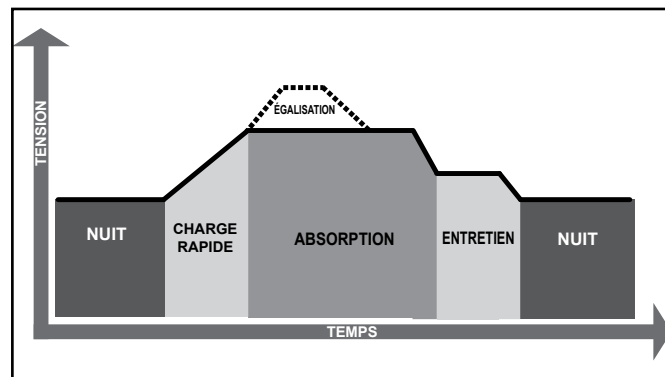


Figure 4.1. Algorithme de charge du ProStar

Phase de charge rapide

Lors de la charge rapide, l'état de charge de la batterie n'est pas de 100 % et la tension de la batterie n'a pas encore atteint la valeur de consigne de la tension d'absorption. Le régulateur délivre 100 % de l'énergie solaire disponible pour recharger la batterie.

Phase d'absorption

Lorsque la charge de la batterie atteint la valeur de consigne de la tension d'absorption, la régulation de tension constante est employée pour maintenir la tension de la batterie à la valeur de consigne de la tension d'absorption. Cela permet d'éviter tout échauffement et dégagement excessif de gaz. La batterie peut atteindre la pleine charge à partir de la valeur de consigne de la tension d'absorption. Au cours de la phase d'absorption, la DEL SOC verte clignote une fois par seconde. La batterie doit rester en phase d'absorption pendant 120 à 150 minutes sans interruption selon le type de batterie avant le passage à la phase d'entretien. Toutefois, le temps d'absorption devra être prolongé de 30 minutes si la batterie s'est déchargée en deçà de 12,50 V (système 12 V) la nuit précédente.

La valeur de consigne d'absorption est compensée en température via le capteur de température local intégré ou un capteur de température distant (RTS) en option.

Phase d'entretien

Une fois la batterie complètement chargée en phase d'absorption, le ProStar réduit la tension de la batterie à la valeur de consigne de la tension d'entretien. Lorsque la batterie est complètement rechargée, aucune réaction chimique ne peut plus avoir lieu et l'intégralité du courant de charge est transformée en chaleur et en gaz. La phase d'entretien fournit un taux de charge de maintien très faible tout en réduisant l'échauffement et le dégagement de gaz de la batterie complètement chargée. L'objectif de l'entretien consiste à protéger la batterie contre une surcharge prolongée. Au cours de la phase d'entretien, la DEL SOC verte clignote toutes les deux (2) secondes.

Lors de la phase d'entretien, les charges peuvent continuer de s'alimenter via la batterie. Si la ou les charge(s) du système excèdent le courant de charge PV, le régulateur ne sera plus en mesure de maintenir la batterie à la valeur de consigne d'entretien. Si la tension de la batterie demeure inférieure à la valeur de consigne d'entretien pendant 60 minutes sans interruption, le régulateur quittera la phase d'entretien et reprendra la charge rapide.

La valeur de consigne d'entretien est compensée en température via le capteur de température local intégré ou un capteur de température distant (RTS) en option.

Phase d'égalisation



ATTENTION : risque d'explosion

L'égalisation de batteries ouvertes produit des gaz explosifs. Le banc de batteries doit être correctement ventilé.



MISE EN GARDE : endommagement de l'équipement

L'égalisation augmente la tension de la batterie à des niveaux susceptibles d'endommager les charges DC sensibles. Avant de commencer une charge d'égalisation, vérifiez que toutes les charges du système sont adaptées à la tension d'égalisation compensée en température.



MISE EN GARDE : endommagement de l'équipement

Toute surcharge excessive ou dégagement gazeux trop important est susceptible d'endommager les plaques de la batterie et d'entraîner la perte de matières actives des plaques. Toute égalisation trop élevée ou trop longue peut entraîner des dommages. Vérifiez les spécifications requises pour la batterie utilisée dans votre système.

Certains types de batteries bénéficient d'une charge rapide périodique permettant de mélanger l'électrolyte, d'égaliser la tension des cellules et de réaliser les réactions chimiques. La charge d'égalisation augmente la tension de la batterie au-delà de la tension d'absorption standard afin que l'électrolyte génère des gaz. Lors de la charge d'égalisation, la DEL SOC verte clignote rapidement deux (2) fois par seconde.

La durée de la charge d'égalisation est déterminée par le type de batterie sélectionné. Reportez-vous au tableau 4-1 dans cette section pour plus de détails. Le temps d'égalisation correspond au temps passé à la valeur de consigne d'égalisation. Si le courant de charge est insuffisant pour atteindre la tension d'égalisation, l'égalisation s'arrêtera après 60 minutes supplémentaires afin d'éviter tout dégagement gazeux excessif ou échauffement de la batterie.

Si le temps d'égalisation de la batterie doit être prolongé, une égalisation peut être requise à l'aide du compteur TriStar ou du bouton poussoir permettant de poursuivre avec un ou plusieurs cycles d'égalisation.

La valeur de consigne d'égalisation est compensée en température via le capteur de température local intégré ou un capteur de température distant (RTS) en option.

Pourquoi procéder à une égalisation ?

Les cycles d'égalisation de routine sont souvent essentiels pour les performances et la durée de vie de la batterie, particulièrement dans un système de charge PV. Lorsque la batterie se décharge, l'acide sulfurique est consommé et des cristaux souples de sulfate de plomb se forment sur les plaques. Si la batterie demeure partiellement déchargée, les cristaux souples durcissent au fil du temps. Ce processus, appelé sulfatation, entraîne le durcissement des cristaux au fil du temps. Il est alors plus difficile de les reconvertir en matières actives souples. La sulfatation due à une décharge chronique constitue la principale cause de défaillance des batteries dans les systèmes PV. L'accumulation de sulfate réduit non seulement les capacités de la batterie mais il s'agit aussi de la cause la plus fréquente de déformation des plaques et de fissure des grilles. Les batteries à décharge profonde sont particulièrement sujettes à la sulfatation.

La charge normale de la batterie permet de reconvertir le sulfate en matière active souple si la batterie est complètement rechargée. Toutefois, les batteries PV atteignent rarement la pleine charge, les cristaux de sulfate de plomb durcissent donc au fil du temps. Seule une surcharge contrôlée prolongée, ou égalisation, à plus haute tension peut inverser le durcissement des cristaux de sulfate.

Quand procéder à une égalisation ?

La fréquence idéale d'égalisation dépend du type de batterie (plomb-calcium, plomb-antimoine, etc.), du degré de décharge, de l'âge de la batterie, de la température et d'autres facteurs. Une orientation générale consiste à égaliser les batteries ouvertes tous les 1 à 3 mois ou après 5 à 10 décharges profondes. Certaines batteries comme les batteries de type L16 requièrent des égalisations plus fréquentes.

La différence de tension entre les cellules de la batterie peut également indiquer la nécessité d'effectuer une égalisation. Il est possible de mesurer la densité ou la tension des cellules. Le fabricant de la batterie peut recommander des valeurs de densité ou de tension pour votre batterie.

Préparation de l'égalisation

Vérifiez d'abord que toutes les charges du système sont adaptées à la tension d'égalisation. Veuillez noter qu'à 0 °C (32 °F) la tension d'égalisation s'élève à 16,75 V pour les batteries de type L16 avec capteur de température.

Déconnectez toute charge susceptible d'être endommagée par la haute tension d'entrée.

Si vous utilisez des recombineurs Hydrocaps, veillez à les retirer avant de démarrer l'égalisation. Remplacez les Hydrocaps par des bouchons de cellule de batterie standard. Les Hydrocaps peuvent devenir très chauds au cours de l'égalisation. Une fois l'égalisation terminée, ajoutez de l'eau distillée dans chaque cellule afin de compenser les pertes gazeuses. Vérifiez que les plaques de la batterie sont couvertes.

Comment égaliser une batterie scellée ?

Le tableau des paramètres de charge de la batterie (voir tableau 4-1 dans cette section) indique deux paramétrages du cycle d'égalisation pour les batteries étanches. Il s'agit de cycles de survoltage minimaux permettant d'égaliser les cellules individuelles. Il ne s'agit pas d'une égalisation et cela ne permettra pas d'évacuer les gaz des batteries étanches qui requièrent une tension de charge allant jusqu'à 14,4 V (batteries 12 V). De nombreuses batteries VRLA, y compris les batteries AGM et gel, ont des exigences de charge allant jusqu'à 14,4 V (batteries 12 V). En fonction des recommandations du fabricant de la batterie, le cycle de survoltage des cellules étanches peut être désactivé le cas échéant en réglant l'interrupteur de paramétrage de l'égalisation sur manuel.

Paramètres de charge de la batterie



REMARQUE : ces paramètres sont des indications générales dont l'utilisation est laissée à la discrétion de l'utilisateur. Le ProStar peut être programmé pour répondre à un large éventail de paramètres de charge. Renseignez-vous auprès du fabricant de la batterie pour en connaître les paramètres de charge optimaux.

Paramétrage des interrupteurs DIP 4, 5 et 6	Type de batterie	Phase d'absorption (V)	Phase d'entretien (V)	Phase d'égalisation (V)	Temps d'absorption (min.)	Temps d'égalisation (min.)	Durée limite d'égalisation (min.)	Intervalle d'égalisation (jours)	LVD (V)	LVR (V)
off-off-off	1 – Étanche*	14,00	13,50		150				11,50	12,60
off-off-on	2 – Étanche*	14,15	13,50	14,40	150	60	120	28	11,30	12,80
off-on-off	3 – Étanche*	14,30	13,50	14,60	150	60	120	28	11,50	13,00
off-on-on	4 – AGM / ouverte	14,40	13,50	15,10	180	120	180	28	11,70	13,20
on-off-off	5 – Ouverte	14,60	13,50	15,30	180	120	180	28	11,90	13,40
on-off-on	6 – Ouverte	14,70	13,50	15,40	180	180	240	28	12,10	13,60
on-on-off	7 – L16	15,40	13,40	16,00	180	180	240	14	12,30	13,80
on-on-on	8 – Personnalisé	Personnalisé	Personnalisé	Personnalisé	Personnalisé	Personnalisé	Personnalisé	Personnalisé	Personnalisé	Personnalisé

* Les batteries « étanches » incluent les batteries gel et les batteries AGM.

Tableau 4.1. Paramètres de charge pour chaque type de batterie sélectionnable

Paramètres communs	Valeur	Unité
Tension d'extension de l'absorption	12,50	volts
Délai d'extension de l'absorption	Temps d'absorption + 30	minutes
Durée limite de l'entretien	30	minutes
Tension d'annulation de l'entretien	12,30	volts

Paramètres communs	Valeur	Unité
Durée limite de l'égalisation	Durée de l'égalisation + 60	minutes
Coefficient de compensation de la température	- 30	millivolts / °C / 12 V

Tableau 4.2. Paramètres de batterie communs à tous les types de batterie

Le ProStar comprend sept (7) paramètres standard de charge de la batterie pouvant être sélectionnés à l'aide des interrupteurs de paramétrage (voir le tableau 4.1 ci-dessus). Ces paramètres de charge standard conviennent pour les batteries plomb-acide, qu'elles soient étanches (gel, AGM, sans entretien) ou ouvertes, ainsi qu'aux cellules de type L16. En outre, un huitième paramètre de charge permet d'utiliser des valeurs de consigne personnalisées via le logiciel pour PC MSView™. Le tableau 4-1 ci-dessus synthétise les principales caractéristiques des paramètres de charge standard. Les paramètres communs indiqués dans le tableau 4-2 sont valables pour tous les types de batteries.

4.2 Informations relatives au contrôle de la charge

Le principal objectif de la fonction de contrôle de la charge consiste à déconnecter les charges du système lorsque la batterie se décharge jusqu'à un faible état de charge et à reconnecter les charges du système lorsque la batterie est suffisamment rechargée. Les charges du système peuvent être des lampes, des pompes, des moteurs, des appareils fonctionnant au courant continu et d'autres appareils électroniques. Le courant total consommé par l'ensemble des charges ne doit pas excéder la charge nominale maximale de 15 ou 30 A du ProStar.



MISE EN GARDE : ne raccordez aucun onduleur AC de quelque puissance que ce soit aux bornes de charge du ProStar sous peine d'endommager le circuit de contrôle de charge. Raccordez les onduleurs directement à la batterie ou au banc de batteries.

Compensation de courant :

Toutes les valeurs de consigne du LVD et de la LVR disposent d'une compensation de courant. En charge, la tension de la batterie baisse proportionnellement au courant consommé par la charge. Une charge importante à court-terme peut causer un LVD prématuré sans la fonctionnalité de compensation de courant. Les valeurs de consigne du LVD et de la LVR sont ajustées à la baisse selon le tableau suivant.

Tension système	Compensation de courant
12 V	- 20 mV par A de charge
24 V	- 40 mV par A de charge

Tableau 4-3. Valeurs de compensation de courant du LVD et de la LVR

Avertissement de sectionnement à basse tension :

À mesure que la batterie se décharge, les DEL d'état de la batterie passent de vert à jaune, puis de jaune à rouge clignotant. La lumière rouge clignotante indique qu'un sectionnement à basse tension est imminent.

Le délai entre l'affichage du voyant SOC vert et la déconnexion des charges dépend de nombreux facteurs, notamment :

- le taux de décharge (quantité de charge consommée)
- la capacité de la batterie
- l'état de la batterie
- la valeur de consigne du LVD

4.3.3 DEL d'état de charge

La signification des DEL SOC de la batterie est indiquée dans le tableau 4-3 ci-dessous :

État	Voyant
Absorption	Clignotement V toutes les secondes
Entretien	Clignotement V toutes les 2 secondes
Égalisation	Clignotement V 2 fois par seconde
SOC > 13,5 V	V continu
13,5 V > SOC > 13,0 V	V / J continu
13,0 V > SOC > 12,5 V	J continu
SOC < 12,5 V	J / R continu
Avvertissement de sectionnement à basse tension	Clignotement R toutes les secondes
Sectionnement à basse tension	R continu

Tableau 4.5. Signification des DEL SOC de la batterie

4.4 Utilisation du bouton poussoir sur les modèles dépourvus de compteur

Le modèle de ProStar sans compteur est doté d'un bouton poussoir qui fonctionne de la manière suivante, selon le réglage de l'interrupteur DIP 1 :

Mode normal (DIP 1 OFF)

- Une pression rapide permet d'effacer les éventuel(le)s anomalies ou rappels existants.
- Maintenez le bouton enfoncé pendant 5 secondes pour amorcer une égalisation (EG) si l'unité est réglée sur EG manuelle.

Mode de contrôle de l'éclairage (DIP 1 ON)

- Une pression rapide permet d'effacer les éventuel(le)s anomalies ou rappels existants. Une seconde pression rapide amorce un test d'éclairage. En l'absence d'anomalie ou de rappel, la pression initiale amorce un test d'éclairage. Le test d'éclairage permet de vérifier le bon raccordement du circuit de charge et/ou de vérifier que les composants d'éclairage sont opérationnels.
- En l'absence d'anomalie ou de rappel, maintenez le bouton enfoncé pendant 5 secondes pour amorcer une égalisation (EG) si l'unité est réglée sur EG manuelle.

Restaurer les réglages d'usine du ProStar

Pour restaurer les réglages d'usine : déconnectez le système PV ; déconnectez l'alimentation de la batterie ; maintenez le bouton poussoir enfoncé ; redémarrez le ProStar en connectant la batterie ; maintenez le bouton poussoir enfoncé pendant 10 secondes. Une anomalie Paramètres personnalisés se produit. Veuillez vous reporter à la section 5 (p. 45) pour plus d'informations. L'unité devra ensuite être réalimentée pour retrouver un fonctionnement normal.

4.5 Paramètres personnalisés

4.5.1 Programmation à l'aide du compteur

Le ProStar est disponible avec ou sans compteur. Le modèle équipé d'un compteur offre :

- Une programmation personnalisée, y compris des programmes d'éclairage, directement sur l'unité.
- De nombreux ajustements des paramètres et informations détaillées, comme partiellement indiqué dans la figure 4-6 ci-après.

Modèles :
PS-15M
PS-30M

Écrans et programmation

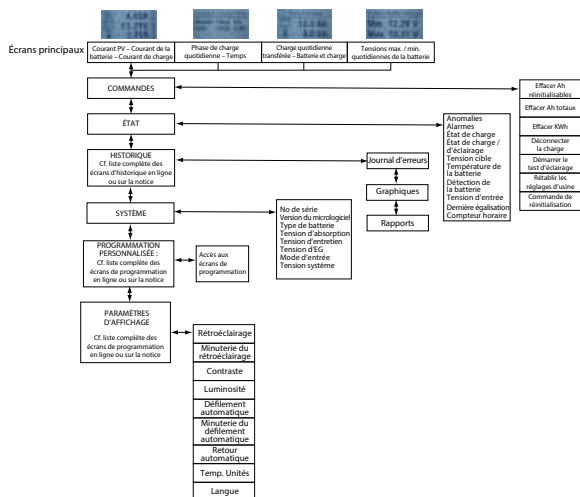


Figure 4-6. Structure simplifiée du compteur.

Pour les modèles équipés de compteurs, veuillez vous reporter à la notice fournie qui détaille la structure complète des menus du compteur, également disponible dans la documentation relative au ProStar sur :

www.morningstarcorp.com

4.5.2 Programmation dans MSView

Outre les options préréglées à l'aide des interrupteurs DIP, le profil de charge du Prostar et tous les autres paramètres peuvent être personnalisés grâce au logiciel pour PC MSView disponible sur :

www.morningstarcorp.com

Une fois installé sur un PC, le logiciel permet de modifier tous les paramètres de charge et d'éclairage et de les transférer sur le régulateur à l'aide de l'assistant de configuration du ProStar. L'assistant de configuration et les rubriques de l'onglet Aide décrivent les procédures de programmation en détail. Les différents aspects de la connexion et de la programmation sont abordés dans le Manuel de connectivité du produit :

www.morningstarcorp.com/wp-content/uploads/2014/02/MS-Comm-Documents-2010.pdf

4.5.3 Utilisation de l'écran du compteur

4.5.3.1 Utilisation et fonctionnement des touches directionnelles / Navigation parmi les menus du compteur

La structure des menus du compteur du ProStar comporte deux axes principaux : les principaux écrans de suivi quotidien à l'horizontale et les écrans imbriqués du menu principal à la verticale. Les quatre touches directionnelles triangulaires rétroéclairées permettent de naviguer pour atteindre le point voulu dans la structure des menus. Les touches éclairées indiquent des directions valides dans la structure des menus. La position actuelle est affichée sur l'écran à l'aide d'un titre de colonne et d'une description en gras.

4.5.3.2 Paramétrage de l'écran du compteur

Comme indiqué dans la figure 4-6, les paramètres de l'écran du compteur peuvent être ajustés en sélectionnant et en modifiant les paramètres ou variables requis à l'aide des touches directionnelles.

4.5.4 Utilisation de l'écran du compteur pour programmer les valeurs de consigne de la charge, le contrôle de la charge, les communications et les paramètres avancés

Veillez vous reporter à la notice détaillant la structure complète des menus pour les ProStar équipés d'un compteur. À partir de l'un des écrans de suivi principaux, faites défiler l'écran vers le bas jusqu'à l'écran Menu principal – Programmation personnalisée. Sélectionnez la catégorie souhaitée puis modifiez les variables ou les paramètres comme indiqué sur l'écran du compteur.

La catégorie Contrôle de la charge comprend les rubriques Normal (déconnexion de la charge) et Programmation de l'éclairage. La catégorie Paramètres avancés comprend des paramètres accessoires de charge et de contrôle de la charge.

REMARQUE : si les interrupteurs DIP 4,5 et 6 ne sont pas réglés sur ON (vers le haut), seuls les paramètres des adresses de communication apparaîtront dans la structure des menus. Pour afficher et programmer les paramètres personnalisés via l'écran du compteur, les interrupteurs DIP 4,5 et 6 doivent être réglés sur ON (vers le haut).

4.5.5 Contrôle de l'éclairage / Synthèse de la programmation

Le ProStar offre des possibilités de programmation approfondies de la charge d'éclairage. Si l'interrupteur DIP 1 est réglé sur ON (vers le haut), un système d'éclairage crépuscule-aurore est activé, si le minutage de l'éclairage n'a pas été programmé dans MSView ou à l'aide du compteur ; si les interrupteurs DIP 1, 4, 5 et 6 sont réglés sur ON et que l'unité est programmée, le minutage personnalisé prend effet. Si l'interrupteur DIP 1 est réglé sur OFF (vers le bas), toutes les fonctions de contrôle de l'éclairage sont désactivées.

Quatre canaux sont disponibles via MSView ou l'écran du compteur pour paramétrer les minuteries qui peuvent fonctionner séparément ou ensemble. Veuillez vous reporter à la section 4.5.6 « Programmation de l'éclairage à l'aide de l'écran du compteur » pour plus d'informations.

4.5.6 Programmation de l'éclairage à l'aide de l'écran du compteur

Les possibilités de programmation de l'éclairage sont accessibles à l'aide du compteur via Programmation personnalisée -> Contrôle de la charge -> Éclairage. La modification des paramètres d'éclairage s'effectue à l'aide des instructions affichées sur l'écran.

- La synthèse fournit une représentation graphique de la configuration globale de l'éclairage.
- Le sectionnement à basse tension (LVD) et la reconnexion à basse tension (LVR) peuvent être utilisés pendant le fonctionnement d'un programme d'éclairage.
- Les seuils de lever et de coucher du soleil permettent d'ajuster les pourcentages de la tension maximale détectée du générateur PV afin de déclencher les événements diurnes et nocturnes.
- Il existe quatre canaux disposant chacun de deux minuteries et pouvant être utilisés séparément ou ensemble..
- Les événements et les actions sont utilisés respectivement comme des références et des commandes. Un événement correspond à l'un des huit points d'une journée (par ex. lever du jour ou minuit). Il est possible de modifier chaque événement pour définir un délai avant le déclenchement d'une action, à savoir « Ne rien faire », « Allumer les lumières » ou « Éteindre les lumières ».
- Les paramètres de combinaison de chaque canal permettent de définir si les actions et événements : ne fonctionnent pas du tout (pas de combinaison) ; fonctionnent lorsque les paramètres des deux minuteries sont identiques (ET) ; fonctionnent pour les paramètres de l'une ou l'autre des minuteries (OU).

5.1 Alarmes

Limitation du courant à haute température

Le ProStar limite le courant d'entrée PV lorsque la température du dissipateur thermique dépasse les limites de sécurité. Le courant de charge PV sera réduit (à 0 A le cas échéant) afin de faire baisser la température du dissipateur thermique. Le ProStar est conçu pour fonctionner à la tension nominale et à la température ambiante maximales. Cette alarme indique que la circulation de l'air est insuffisante et que la température du dissipateur thermique devient trop élevée. Si le régulateur affiche régulièrement cette alarme, des mesures correctives doivent être prises afin d'améliorer la circulation de l'air ou le régulateur doit être installé dans un endroit plus frais.

RTS coupé

Le capteur de température distant n'est pas connecté au régulateur. L'utilisation du RTS est recommandée pour la bonne charge de la batterie.

Capteur de température du dissipateur thermique coupé / court-circuité

Le capteur de température du dissipateur thermique est endommagé. Veuillez retourner le régulateur à un distributeur Morningstar agréé pour réparation.

Détection de la batterie hors plage / déconnectée

Un câble de détection de la batterie est déconnecté. Contrôlez le raccordement de la détection de la batterie. Cette alarme se déclenche lorsqu'il existe un écart de plus de 5 V entre la tension de détection de la batterie et la tension aux bornes de la batterie.

Non étalonné

Le régulateur n'a pas été étalonné en usine. Veuillez retourner le régulateur à un distributeur Morningstar agréé pour réparation.

5.2 Voyants DEL d'anomalie

Surcharge PV

DEL d'état d'erreur : rouge clignotant. DEL d'état de la batterie : clignotements R / J-V. Lorsque le courant d'entrée nominal du ProStar est dépassé, l'unité stoppe le courant du générateur jusqu'à ce que le courant redevienne inférieur à la capacité maximale.

Bien qu'elle soit rare, cette anomalie peut survenir lorsque le courant PV dépasse environ 130 % de la tension nominale de sortie du régulateur. Cette anomalie est généralement due à des surtensions rapides et importantes de la batterie (raccordement d'une charge très lourde ou capacitive comme un onduleur) qui sont trop rapides pour pouvoir être régulées par le régulateur qui se coupe pour protéger les circuits. Le régulateur redémarre automatiquement après 10 secondes.

Surcharge de la charge

DEL d'état d'erreur : rouge clignotant. DEL d'état de la batterie : clignotements R / J-V. Si le courant de charge dépasse le courant de charge nominal maximal, le ProStar déconnecte la charge. Plus la surcharge est importante, plus la charge sera déconnectée rapidement. Plusieurs minutes peuvent être nécessaires pour déconnecter la charge en cas de surcharge peu importante. Le ProStar essaiera de reconnecter la charge deux (2) fois. Chacune de ces tentatives a lieu à environ 10 secondes d'intervalle. Si la surcharge demeure après les deux (2) tentatives, la charge restera déconnectée jusqu'à ce que l'alimentation ait été déconnectée et reconnectée.

Court-circuit PV

DEL d'état de charge : ÉTEINTE. Les câbles d'alimentation d'entrée PV sont court-circuités. Une fois le court-circuit supprimé, la charge reprend automatiquement.

Polarité de la batterie inversée

Pas de voyant DEL, l'unité n'est pas alimentée. Le régulateur ne sera pas endommagé. Corrigez le mauvais raccordement pour reprendre le fonctionnement normal.

Court-circuit de la charge

DEL d'état d'erreur : rouge clignotant. DEL d'état de la batterie : clignotements R / V – J. Protection complète contre les courts-circuits de raccordement de la charge. Après deux (2) tentatives de reconnexion de la charge (à 10 secondes d'intervalle), l'anomalie doit être supprimée en déconnectant et en reconnectant l'alimentation.

Sectionnement à haute tension PV

DEL d'état de charge : R clignotant. Pas de voyant d'état de la batterie. Si la tension d'entrée PV en circuit ouvert (Voc) dépasse la tension nominale maximale de 60 V, le générateur sera déconnecté jusqu'à ce que la Voc retombe en dessous de la tension nominale maximale en toute sécurité.

Capteur de température distant (RTS)

DEL d'état d'erreur : rouge clignotant. DEL d'état de la batterie : clignotements R / J – V / J. Un raccordement défectueux ou un câble sectionné du RTS ont déconnecté le capteur de température au cours de la charge. La charge reprend automatiquement une fois le problème réglé. Pour reprendre le fonctionnement sans RTS, déconnectez toutes les sources d'alimentation du ProStar puis reconnectez-les. Si la défaillance est toujours présente lors du redémarrage, il est possible que le régulateur ne détecte pas que le RTS est connecté et les DEL n'indiqueront pas d'anomalie. Vous

pouvez utiliser un modèle équipé d'un compteur, un compteur RM-1 ou le logiciel pour PC MSView pour contrôler le bon fonctionnement du RTS.

Problèmes liés aux câbles de détection de la batterie

DEL d'état d'erreur : rouge clignotant. DEL d'état de la batterie : clignotements R / J – V / J. Si une anomalie de raccordement de détection de la batterie (par ex. un court-circuit, un circuit ouvert ou une borne desserrée) survient alors que la détection fonctionnait, les DEL signaleront une défaillance. Pour reprendre le fonctionnement sans détection de batterie, déconnectez toutes les sources d'alimentation du ProStar puis reconnectez-les. Si la défaillance est toujours présente lors du redémarrage, il est possible que le régulateur ne détecte pas les câbles de détection de la batterie et les DEL n'indiqueront pas d'anomalie. Vous pouvez utiliser un modèle équipé d'un compteur, un compteur RM-1 ou le logiciel pour PC MSView pour contrôler le bon fonctionnement du détecteur de batterie.

Sectionnement à haute tension (HVD) de la batterie / charge

DEL d'état d'erreur : rouge clignotant. DEL d'état de la batterie : clignotements R–V. La restauration aura lieu au seuil de reconnexion HVD. Veuillez vous reporter à la section 7 « Spécifications techniques » pour obtenir les valeurs correspondantes.

Température du dissipateur thermique élevée

DEL d'état d'erreur : rouge clignotant. DEL d'état de la batterie : clignotements R–J. La température du dissipateur thermique a dépassé les valeurs de sécurité. Le chargement sera interrompu et la charge déconnectée. La charge sera reconnectée automatiquement lorsque la température du dissipateur thermique sera de nouveau sûre.

Modification des interrupteurs de paramétrage (DIP)

DEL d'état d'erreur : rouge clignotant. DEL d'état de la batterie : clignotements R–J–V. Si la position d'un interrupteur de paramétrage est modifiée alors que le régulateur est sous tension, les DEL se mettent à clignoter et l'entrée PV est déconnectée. Le régulateur doit être redémarré pour supprimer l'anomalie et reprendre le fonctionnement avec les nouveaux paramètres.

Modification des paramètres personnalisés

DEL d'état d'erreur : rouge clignotant. DEL d'état de la batterie : clignotements R–J–V. Une valeur a été modifiée dans la mémoire des paramètres personnalisés. Le régulateur interrompt la charge et signale une anomalie. Une fois tous les paramètres modifiés, le régulateur doit être réinitialisé en déconnectant puis en reconnectant son alimentation. Les nouveaux paramètres programmés seront appliqués après la remise sous tension.

Échec de mise à jour du micrologiciel

La programmation de la mise à jour du micrologiciel a échoué. Lors de la réinitialisation, le régulateur n'affiche pas la séquence complète de clignotement de démarrage V–J–R des DEL. À la place, le régulateur affiche une DEL verte puis s'arrête à la DEL jaune. La DEL jaune reste allumée, le régulateur ne démarre pas complètement et n'amorce pas la charge. Essayez une nouvelle mise à jour du micrologiciel. Le micrologiciel doit être correctement chargé avant le démarrage du régulateur.

Alimentation interne hors plage

DEL d'état d'erreur : Rouge continu. DEL d'état de la batterie : clignotements R–J–V. La tension d'alimentation du processeur est incorrecte. Contactez votre distributeur Morningstar pour réparation.

DEL D'ÉTAT DE CHARGE ALLUMÉE EN CONTINU avec ANOMALIES SOC D'AUTODIAGNOSTIC (R–J–V)

Vérifiez qu'il n'existe aucune erreur de raccordement. Si c'est le cas, cette erreur est probablement critique. Contactez un distributeur Morningstar agréé pour obtenir une assistance.

Anomalie	DEL d'état de charge	DEL SOC de la batterie
FET PV court-circuité	Rouge continu	Clignotements R–J–V
FET de charge court-circuité	Rouge continu	Clignotements R–J–V
FET de charge coupé	Rouge continu	Clignotements R–J–V
Capteur de température local endommagé	Rouge continu (uniquement si le RTS est invalide)	Clignotements R–J–V
Capteur de température du dissipateur thermique endommagé	Rouge continu	Clignotements R–J–V
Logiciel	Rouge continu	Clignotements R–J–V
Alimentation interne hors plage	Rouge continu	Clignotements R–J–V

ANOMALIES SOC D'AUTODIAGNOSTIC (R–J–V) RÉINITIALISABLES

Anomalie	–	DEL SOC de la batterie
Modification des paramètres personnalisés	–	Clignotements R–J–V
Modification des interrupteurs DIP	–	Clignotements R–J–V

6.0 GARANTIE

GARANTIE LIMITÉE sur les régulateurs solaires et les onduleurs Morningstar

Le ProStar est garanti contre tout défaut de matériaux et de main d'œuvre pour une période de CINQ (5) ans à compter de la date d'expédition à l'utilisateur final original. Si le produit susmentionné s'avère défectueux, Morningstar le réparera ou le remplacera à sa discrétion.

EXCLUSIONS ET LIMITATIONS DE GARANTIE :

La présente garantie ne s'applique pas dans les conditions suivantes :

- ◆ Dommages découlant d'un accident, d'une négligence, d'une utilisation frauduleuse ou abusive
- ◆ Courants PV ou de charge supérieurs aux caractéristiques nominales du produit
- ◆ Modification ou tentative de réparation non autorisées du produit
- ◆ Dommages durant le transport
- ◆ Dommages dus à des phénomènes naturels tels que la foudre et les conditions météorologiques extrêmes.

LA GARANTIE ET LES RECOURS ÉNONCÉS CI-DESSUS SONT EXCLUSIFS ET REMPLACENT TOUT(E) AUTRE GARANTIE OU RECOURS EXPLICITE OU IMPLICITE. MORNINGSTAR DÉCLINE EXPRESSÉMENT TOUTE GARANTIE IMPLICITE, NOTAMMENT, MAIS SANS RESTRICTION, TOUTE GARANTIE DE QUALITÉ MARCHANDE ET D'ADÉQUATION À UN USAGE PARTICULIER. AUCUN DISTRIBUTEUR, AGENT OU EMPLOYÉ DE MORNINGSTAR N'EST AUTORISÉ À PROCÉDER À UNE QUELCONQUE MODIFICATION OU EXTENSION DE LA PRÉSENTE GARANTIE.

MORNINGSTAR DÉCLINE TOUTE RESPONSABILITÉ EN CAS DE DOMMAGE INDIRECT OU CONSÉCUTIF QUEL QU'IL SOIT, NOTAMMENT, MAIS SANS RESTRICTION EN CAS DE PERTE DE BÉNÉFICES, DE TEMPS, DE NOTORIÉTÉ OU EN CAS DE DOMMAGES MATÉRIELS.

R17-8/16

7.0 SPÉCIFICATIONS TECHNIQUES

	PS-PWM-15	PS-PWM-30
	PS-PWM-15M	PS-PWM-30M

Spécifications électriques :

Tension nominale de la batterie	12 ou 24 V	
Plage de tension de la batterie	De 10 à 35 V	
Précision de la tension	Tous : 0,1 %, ± 50 mV	
Courant maximal de la batterie	15 A	30 A
Tension maximale en circuit ouvert du système PV	30 pour 12 V	60 pour 24 V
Courant de charge nominal	15 A	30 A
Consommation	< 22 mA	< 40 mA
	(sans compteur)	(avec compteur)
Signification des DEL	(1) état, (3) SOC de la batterie	
Parasurtenseur	1500 W (PV, batterie, charge)	

Spécifications mécaniques :

Dimensions (l x L x p) :	6,01 in x 4,14 in x 2,17 in 15,3 cm x 10,5 cm x 5,5 cm	
Poids	391 g (13,8 oz.) sans compteur 428 g (15,1 oz.) avec compteur	
Plage de section des câbles :		
Bornes d'alimentation	De 2,5 à -16 mm ² / de 14 à 6 AWG	
Couple maximal	35 lb-in / 3,95 N m	
Capteur de batterie / température	De 0,25 à 1,0 mm ² / de 24 à 16 AWG	
Armoire	IP20, Type 1	

Charge de la batterie :

Charge en 4 étapes :	Charge rapide, absorption, entretien, égalisation	
Compensation de température		
Coefficient :	-30 mV / 12 V / °C	
Valeurs de consigne compensées en température :	Absorption, entretien, égalisation, HVD	

Valeurs de consigne de charge de la batterie (à 25 °C) :
[multipliez les valeurs de tension par deux (2) pour les systèmes 24 V]

Paramétrage des interrupteurs DIP 4, 5 et 6	Type de batterie	Phase d'absorption (V)	Phase d'entretien (V)	Phase d'égalisation (V)	Temps d'absorption (min.)	Temps d'égalisation (min.)	Durée limite d'égalisation (min.)	Intervalle d'égalisation (jours)	LVD (V)	LVR (V)
off-off-off	1 – Étanche*	14,00	13,50		150				11,50	12,60
off-off-on	2 – Étanche*	14,15	13,50	14,40	150	60	120	28	11,30	12,80
off-on-off	3 – Étanche*	14,30	13,50	14,60	150	60	120	28	11,50	13,00
off-on-on	4 – AGM / ouverte	14,40	13,50	15,10	180	120	180	28	11,70	13,20
on-off-off	5 – Ouverte	14,60	13,50	15,30	180	120	180	28	11,90	13,40
on-off-on	6 – Ouverte	14,70	13,50	15,40	180	180	240	28	12,10	13,60
on-on-off	7 – L16	15,40	13,40	16,00	180	180	240	14	12,30	13,80
on-on-on	8 – Personnalisé	Personnalisé	Personnalisé	Personnalisé	Personnalisé	Personnalisé	Personnalisé	Personnalisé	Personnalisé	Personnalisé

* Les batteries « étanches » incluent les batteries gel et les batteries AGM.

Compensation de courant :

Systèmes 12 V	-20 mV / A
Systèmes 24 V	-40 mV / A
Valeurs de consigne compensées	LVD
Seuil de compensation	3 A

Charge et régulation solaire :

[multipliez les valeurs de tension par deux (2)
pour les systèmes 24 V] :

Valeurs par défaut (personnalisable)	
LVD	Voir tableau ci-dessus
LVR	Voir tableau ci-dessus
LVD instantané	10,0 V
HVD – charge (à 25 °C)	15,3 V
HVD – PV (à 25 °C)	15,2 V
HVR – charge (à 25 °C)	14,5 V
HVR – PV (à 25 °C)	12,3 V
Avertissement LVD	10 min.
Dépassement LVD	10 min.
Nombre Maximal de dépassements	Pas de limite sauf si
LVD (non personnalisable)	tension batterie < LVD instantané

Contrôle de l'éclairage (DIP 1 réglé sur ON) :

Paramètre de la minuterie d'éclairage	Crépuscule-aurore (par défaut)
Minuterie du test d'éclairage	5 min.

Données et communications :

Port de communication	MeterBus
Protocoles de communication	MeterBus Morningstar ; MODBUS
Enregistrement des données	6 à 8 mois, rapports quotidiens
Logiciel pour PC	MSView

Compteur numérique :

Résolution	128 x 64 pixels
Écran	50 mm x 25 mm
Couleur d'affichage	Bleu sur fond blanc
Rétroéclairage	DEL
Température de fonctionnement	- 20 °C à + 70 °C
Température de stockage	- 30 °C à + 80 °C

Spécifications environnementales :

Altitude de fonctionnement	Inférieure à 2 000 mètres
Température de fonctionnement	- 40 °C à + 45 °C
Température de stockage	- 40 °C à + 80 °C
Humidité	100 % sans condensation
Tropicalisation	Circuits imprimés avec revêtement conforme ; bornes adaptées à une utilisation en milieu marin

Protections

Mise sous tension malgré les anomalies actives

Polarité inversée – batterie et générateur

Court-circuit PV

Sectionnement à haute tension PV

Température du dissipateur thermique élevée – réduction du courant

Température du dissipateur thermique élevée – déconnexion de la charge

Court-circuit de la charge

Surcharge de la charge

Limitation de température du dissipateur thermique

Bornes du RTS

Bornes de détection de la batterie

Réduction du courant PWM



- CEI / EN 62109-1 2010 Sécurité des convertisseurs de puissance utilisés dans les systèmes photovoltaïques
- Conforme C-Tick
- Certifié FCC classe B.

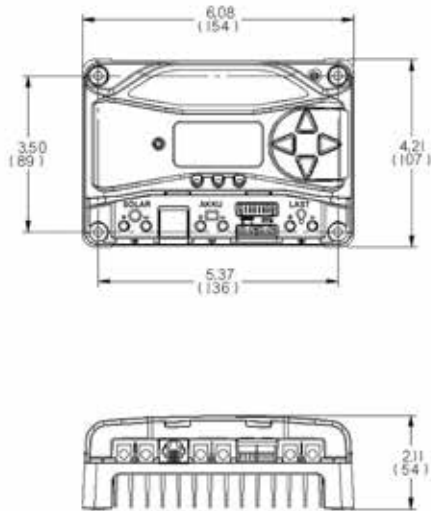
Normes européennes :

- Conforme aux normes européennes pour le marquage CE
- Immunité : EN 61000-4-3 : 2006
EN 61000-4-6 : 2009
- Émissions : CISPR 22 : 2008

ProStar™ et MeterBus™ sont des marques déposées de Morningstar Corporation

MODBUS™ et MODBUS TCP/IP™ sont des marques déposées de Modbus IDA. www.modbus-ida.org.

© 2017 Morningstar Corporation. Tous droits réservés.



ÜBERSICHT DER TECHNISCHE DATEN		
	PS-15 / PS-15 M	PS-30 / PS-30 M
Akku-Nennspannung	12 / 24 V	12 / 24 V
Max. PV-Ruhespannung*	30 / 60 V	30 / 60 V
Max. Akku-Ladestrom	15 A	30 A
Nenn-Laststrom	15 A	30 A

* Anlagenspannung darf diese Grenze niemals überschreiten.

1.0 WICHTIGE SICHERHEITSHINWEISE

BEWAHREN SIE DIESE ANWEISUNGEN AUF.

Dieses Handbuch enthält wichtige Sicherheits-, Installations- und Betriebsanweisungen für den ProStar Solarladeregler.

Die folgenden Symbole werden in diesem Handbuch verwendet, um potenziell gefährliche Bedingungen anzuzeigen oder wichtige Sicherheitsanweisungen zu kennzeichnen:



WARNUNG: Kennzeichnet eine potenziell gefährliche Situation. Seien Sie extrem vorsichtig beim Ausführen dieser Tätigkeit.



ACHTUNG: Kennzeichnet einen für Sicherheit und ordnungsgemäßen Betrieb des Reglers kritischen Vorgang.



HINWEIS: Kennzeichnet einen für sicheren und ordnungsgemäßen Betrieb des Reglers wichtigen Vorgang.

Sicherheitsinformation

- Lesen Sie alle Anweisungen und Warnhinweise in diesem Handbuch, bevor Sie mit der Installation beginnen.
- Es gibt keine zu wartenden Teile im Inneren des ProStar. Unternehmen Sie keine Reparaturversuche.
- Externe Solar- und Akkutrennschalter sind erforderlich.
- Trennen Sie alle Stromquellen vom Regler, bevor Sie den ProStar installieren oder einstellen.
- Es gibt keine Sicherungen oder Trennschalter im Inneren des ProStar Unternehmen Sie keine Reparaturversuche.

Installations-Sicherheitshinweise

- Installieren Sie den ProStar MPPT an einem Ort, an dem zufälliger Kontakt vermieden wird. Der Kühler des ProStar MPPT kann im Betrieb sehr heiß werden.
- UL/IEC 62109 ist nur für Verwendung in geerdeten oder schwimmenden Systemen zertifiziert.

Es muss eine Einrichtung zum Abschalten der gesamten Stromversorgung vorhanden sein. Diese Trennschalter müssen in die feste Verdrahtung integriert sein.

Eine dauerhafte, zuverlässige Erdung mit Verbindung zum Masseanschluss des ProStar MPPT muss hergestellt werden.

Die negativen Anschlussklemmen des ProStar entsprechen allgemeiner Bauform und müssen gemäß Anweisungen, örtlichen Vorschriften und Bestimmungen geerdet werden.

Der Erdleiter muss gegen unbeabsichtigtes Lösen gesichert werden.

Akkusicherheit



WARNUNG: Ein Akku kann ein Risiko von elektrischen Schlägen oder Verbrennungen aufgrund hoher Kurzschlussströme oder ein Feuer- oder Explosionsrisiko aufgrund austretender Gase darstellen. Beachten Sie die entsprechenden Vorsichtsmaßnahmen.



WARNUNG: Explosionsgefahr. Ordnungsgemäße Entsorgung der Akkus ist erforderlich. Werfen Sie die Akkus nicht ins Feuer. Beachten Sie die lokalen Vorschriften oder Gesetze für die Entsorgung.



ACHTUNG: Wenn Sie Akkus ersetzen, verwenden Sie die korrekt angegebenen Anzahlen, Größen, Typen und Leistungen entsprechend Anwendung und Systemdesign.

- Trennen Sie die Ladequelle vor dem Anschließen oder Trennen von Akkuklemmen.
- Seien Sie sehr vorsichtig, die an den Akku angeschlossenen Kabel nicht kurzzuschließen.
- Stellen Sie sicher, dass jemand in Ihrer Nähe ist, um Sie im Falle eines Unfalls zu unterstützen.
- Rauchen Sie niemals im Bereich der Akkus.
- Achten Sie darauf, dass der Elektrolytstand im Akku korrekt ist, bevor Sie mit dem Laden beginnen. Versuchen Sie nicht, einen gefrorenen Akku zu laden.
- Recyceln Sie den Akku, wenn er ersetzt wird.
- Während des Ladevorgangs können explosive Gase austreten. Achten Sie auf ausreichende Belüftung, um diese Gase zu entfernen.

2.0. ALLGEMEINE INFORMATIONEN

2.1 Merkmale

Die Merkmale des ProStar sind in Abb. 2.1 bis Abb. 2.3 unten dargestellt. Es folgt eine Erläuterung der einzelnen Merkmale.

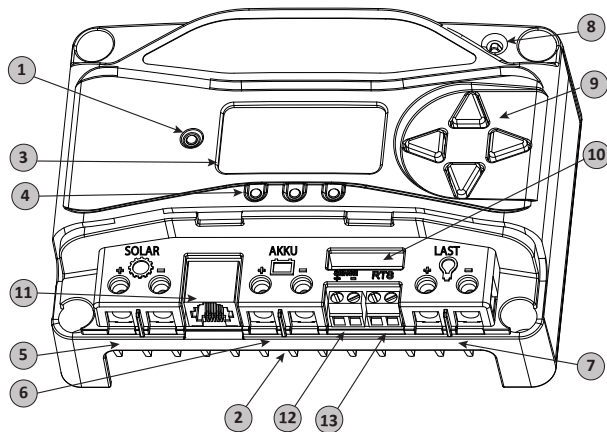


Abbildung 2.1 ProStar-Merkmale

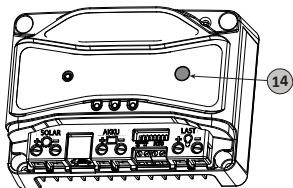


Abbildung 2.2 Drucktaste, Version ohne Messgerät-Anzeige

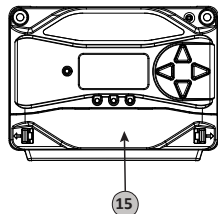


Abbildung 2.3 Abnehmbare Schutzklappe

1 - Ladestatus-/Fehler-LED

Zeigt Status von Ladestrom und Fehlerzuständen an.

2 - Kühlkörper

Aluminium-Kühlkörper (unten) zum Abführen der Wärme des Reglers (der ProStar ist für mehr Zuverlässigkeit zu 100 % passiv gekühlt)

3 - Messdisplay (optional)

Digitales LCD-Display zur Überwachung und Programmierung

4 - Akkustatus-/Störungs-LED-Anzeigen

Drei LED-Anzeigen zeigen Ladezustände (SOC) und Störungen des Reglers an.

5 - Solar Positiv- und Negativ-Anschlussklemmen

Stromanschlüsse für Solar (+) und (-) Kabelanschlüsse

6 - Akku Positiv- und Negativ-Anschlussklemmen

Stromanschlüsse für Akku (+) und (-) Kabelanschlüsse

7 - Laden Positiv- und Negativ-Anschlussklemmen

Stromanschlüsse für Laden (+) und (-) Kabelanschlüsse

8 - Lokaler Temperatursensor

Kompensiert Laden basierend auf Umgebungstemperatur (wenn kein Temperatur-Fernsensor angeschlossen ist)

9 - Messgerät-Richtungstasten

Zum Navigieren innerhalb des Anzeigefeldes

10 - DIP Schalter

Acht (8) Einstellschalter zum Konfigurieren des Betriebs des ProStar

11 - MeterBus™ Anschluss

RJ-11-Buchse für Morningstar MeterBus™ Netzwerkverbindungen

12 - Anschlussklemmen Akkusensor

Anschlusspunkte für Akkuspannungssensorleitungen

13 - Anschlussklemmen Temperatur-Fernsensor (RTS)

Anschlusspunkte für einen Morningstar RTS zur Fernüberwachung der Akkutemperatur

14 - Drucktaste (Version ohne Messgerät-Anzeige)

Zum Auslösen einer Equalization, löscht alle bestehenden Fehler oder Erinnerungen, führt einen Lichttest durch, stellt die werkseitigen Einstellungen wieder her

15 - Abnehmbare Schutzklappe

Klappe zum Schutz von Leiterplatte und Anschlüssen

3.0 INSTALLATIONSANWEISUNGEN

3.1 Allgemeine Hinweise zur Installation

- Lesen Sie den gesamten Abschnitt zur Installation durch, bevor Sie die Installation durchführen.
- Installieren Sie den Regler nicht in Bereichen, wo Wasser in den Regler eindringen kann.
- Lose Netzanschlussleitungen und/oder korrodierte Leitungen können zu resistiven Verbindungen führen, die die Kabelisolation schmelzen, umliegende Materialien in Brand setzen oder ein Feuer verursachen können. Achten Sie auf feste Verbindungen und verwenden Sie Kabelschellen, um die Kabel zu sichern und zu verhindern, dass sie in mobilen Anwendungen schwingen.
- Voreingestellte Ladeprofile sind im Allgemeinen für Bleisäureakkus ausgelegt. Für verschiedenste Ladeanforderungen können benutzerdefinierte Einstellungen verwendet werden (siehe Abschnitte 3.2 und 4.5 für Einzelheiten). Beachten Sie, dass einige Akkutypen möglicherweise nicht kompatibel sind.
- Der ProStar-Akkuanschluss kann an einen Akku oder eine Akkubank angeschlossen werden. Die folgenden Anweisungen beziehen sich auf eine einzelne Batterie, es wird jedoch impliziert, dass der Batterieanschluss an eine einzelne Batterie oder eine Gruppe von Batterien in einer Batteriebank erfolgen kann.
- Der ProStar verfügt über Befestigungselemente aus Edelstahl, einen anodisierten Aluminium-Kühlkörper und Schutzlack, um ihn vor rauen Bedingungen zu schützen. Für eine akzeptable Lebensdauer sollten jedoch extreme

Temperaturen und Meerwasser-Umgebungen vermieden werden.

- Der ProStar verhindert Rückwärtsleckstrom bei Nacht, eine Sperrdiode ist also im System nicht erforderlich.
- Der ProStar ist NUR für die Regelung von Solarstrom (Photovoltaikstrom) ausgelegt. Der Anschluss an andere Stromquellen wie Windkraftanlagen oder Generatoren lässt den Garantiespruch verfallen. Andere Stromquellen können jedoch direkt an die Akkus angeschlossen werden.
- Die Anschlussklemmen können eine maximale Leitungsstärke von AWG 6/16 mm² (einzel-/mehradrig) oder AWG 8/10 mm² (feinadrig) aufnehmen. Verwenden Sie einen flachen isolierten Schraubendreher und ziehen Sie mit einem Drehmoment von rund 4 Nm fest.
- Für den Anschluss an die Klemmen des ProStar sind die Adern zuerst vorzubereiten (z. B. durch Ankleben von Kupferköpfen), um ein Lösen der Leiteradern aus der Anschlusschraube und einen möglichen Kontakt mit dem Metallgehäuse zu vermeiden.



WARNUNG: Solar- und Akkusicherungen oder DC-Trennschalter sind im System erforderlich. Diese Schutzvorrichtungen befinden sich außerhalb des ProStar Reglers und müssen ein Maximum von 20 A für den ProStar-15/M und 40 A für den ProStar-30/M absichern.



WARNUNG: Alle Trennschalter müssen korrekt für die Leitungsstromstärken ausgelegt sein, d. h. unter Umständen sind kleinere Trennschaltergrößen wie oben angegeben einzusetzen.



WARNUNG: Die minimale Trennrate der Überstromschutzvorrichtung muss bei 2000 A für 12-V-Systeme und 4000 A für 24-V-Systeme liegen.



HINWEIS: Beobachten Sie die LEDs sorgfältig nach jedem Anschluss. Die LEDs zeigen korrekte Polarität und eine gute Verbindung.

3.2 Konfiguration

Der DIP-Schalterblock in Abbildung 3.1 unten wird zum Einstellen der Betriebsparameter des ProStar verwendet.

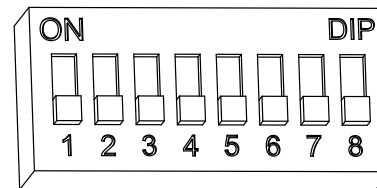


Abbildung 3.1 DIP-Schalterblock zum Einstellen der Ladeparameter

Schalter 1: Laden / Beleuchtung

Modus	Schalter 1
Normal	AUS
Licht	EIN

Schalter 2, 3: Systemspannung

Drei (3) Systemspannungskonfigurationen sind verfügbar, wie in folgender Tabelle dargestellt:

Systemspannung	Schalter 2	Schalter 3
Auto	AUS	AUS
12	AUS	EIN
24	EIN	AUS



HINWEIS: Messen Sie die Leerlaufspannung, bevor Sie den Akku anschließen. Zum Starten des Reglers muss diese mehr als 10 Volt betragen. Wenn die DIP-Einstellschalter für Systemspannung auf Auto-Erkennung eingestellt sind, werden Akkuspannungen von über 15,5 V als Akku mit 24 V Nennspannung erkannt und das Gerät lädt entsprechend. Die Auto-Auswahl 12/24 V wird nur bei Inbetriebnahme durchgeführt und die erfasste Systemspannung wird niemals während des Betriebs geändert.

Es wird empfohlen, DIP 2 und 3 auf die korrekte Einstellung für die Systemspannung einzustellen. Verwenden Sie die Standardeinstellung Auto-Erkennung nur, wenn die Nennspannung des Systems nicht bekannt ist.

Schalter 4, 5, 6: Auswahl Akku-Typ

Voreingestellte ProStar Akkuladeoptionen sind in Tabelle 3.1 unten dargestellt. Alle aufgelisteten Spannungseinstellungen sind für Akkus mit 12 Volt Nennspannung. Für 24-Volt-Systeme multiplizieren Sie die Spannungseinstellungen mit zwei (2).



HINWEIS: Diese Einstellungen sind allgemeine Richtlinien für den Gebrauch nach Ermessen des Betreibers. Der ProStar kann programmiert werden, um eine Vielzahl an Ladeparameter zu erfüllen. Erkundigen Sie sich beim Akkuhersteller nach den optimalen Akkuladeeinstellungen.

DIP-Schaltereinstellungen 4-5-6	Akkutyp	Absorptionstufe (Volt)	Float-Stufe (Volt)	Equalization-Stufe (Volt)	Absorp. Zeit (Minuten)	Equalization Zeit (Minuten)	Equalization Timeout (Minuten)	Equalization Intervall (Tage)	LVD (Volt)	LVR (Volt)
aus-aus-aus 1 - Sealed*		14,00	13,50		150				11,50	12,60
aus-aus-ein 2 - Sealed*		14,15	13,50	14,40	150	60	120	28	11,30	12,80
aus-ein-aus 3 - Sealed*		14,30	13,50	14,60	150	60	120	28	11,50	13,00
aus-ein-ein 4 - AGM/Flüssigkeit		14,40	13,50	15,10	180	120	180	28	11,70	13,20
ein-aus-aus 5 - Flüssigkeit		14,60	13,50	15,30	180	120	180	28	11,90	13,40
ein-aus-ein 6 - Flüssigkeit		14,70	13,50	15,40	180	180	240	28	12,10	13,60
ein-ein-aus 7 - L-16		15,40	13,40	16,00	180	180	240	14	12,30	13,80
ein-ein-ein 8 - Benutzerdefiniert	Benutzerdefiniert	Benutzerdefiniert	Benutzerdefiniert	Benutzerdefiniert	Benutzerdefiniert	Benutzerdefiniert	Benutzerdefiniert	Benutzerdefiniert	Benutzerdefiniert	Benutzerdefiniert

* Akkutyp „Sealed“ enthält Gel und AGM-Akkus.

Tabelle 3.1 Akku-Ladeeinstellungen für jeden wählbaren Akkutyp

Schalter 7: Akku-Ausgleich

Modus	Schalter 7
Manueller Ausgleich	AUS
Auto Ausgleich	EIN

Schalter 8: MeterBus / MODBUS Einstellungen

Modus	Schalter 8
MeterBus	AUS
MODBUS	EIN

3.3 Montage

Überprüfen Sie den Regler auf Transportschäden. Montieren Sie den ProStar an einer vertikalen Fläche (4-#8 selbstschneidende Edelstahlschrauben liegen bei). Ziehen Sie die Befestigungsschrauben an, aber achten Sie darauf, das Kunststoffgehäuse nicht zu beschädigen. Nicht direkt über einer leicht brennbaren Oberfläche installieren, da der Kühlkörper unter bestimmten Betriebsbedingungen heiß werden kann.



HINWEIS: Der Kühlkörper muss sich in einer vertikalen Position befinden (Kühlrippen oben und unten).

Für eine ausreichende Luftzufuhr lassen Sie mindestens 15 cm (6 in) Abstand oberhalb und unterhalb des Reglers und 50 mm (2 in) an den Seiten - siehe Abbildung 3.2 unten. Installieren Sie den Regler in einem vor Regen und Sonne geschützten Bereich.

Wenn der Regler in einem Gehäuse installiert wird, wird eine Belüftung empfohlen. Vermeiden Sie Gehäuse, in denen sich austretende Gase sammeln können.

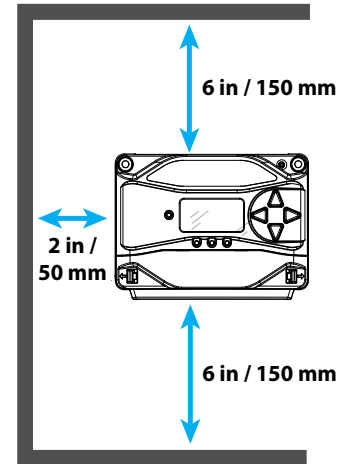


Abbildung 3.2 Korrekte Abstände für passive Kühlung

3.4 Verdrahtung

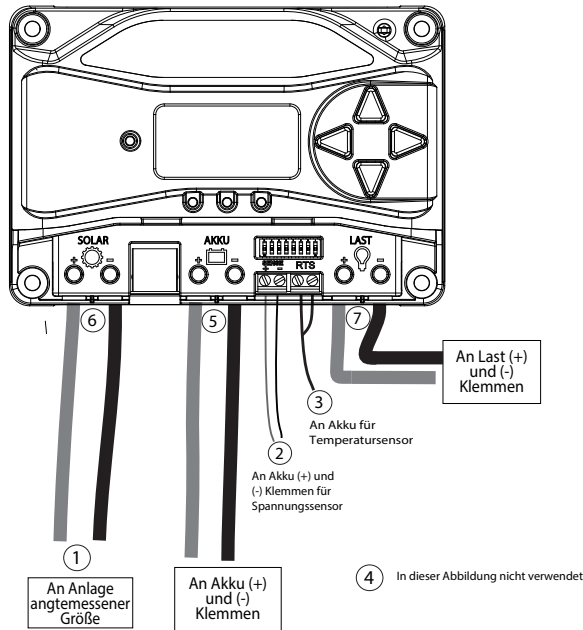


Abbildung 3.3 Verdrahtung des ProStar

DIE FOLGENDEN ANWEISUNGEN ZUR VERDRÄHTUNG
BEZIEHEN SICH AUF ABBILDUNG 3.3

SCHRITT 1: Überprüfen der Einschränkungen für den Regler

Stellen Sie sicher, dass die höchste temperaturkompensierte Leerlaufspannung (U_{oc}) und der Ladestrom der Solaranlage die Nennwerte der installierten ProStar Version nicht überschreiten.

Mehrere Regler können parallel an der gleichen Akkubank installiert werden, um einen größeren Gesamtlastestrom zu erreichen. In dieser Art System muss jeder ProStar an eine eigene Solaranlage angeschlossen sein. Die Ladeanschlüsse mehrerer Regler können nur dann zusammenschaltet werden, wenn die Gesamtlast nicht die NIEDRIGSTE auf dem Typenschild eines der Regler angegebene Stromstärke übersteigt.

SCHRITT 2: Akkuspannungs-Sensorleitungen

Aufgrund von Anschluss- und Kabelwiderständen sind Spannungsabfälle in stromführenden Stromkabeln unvermeidlich, einschließlich der ProStar Akkuleitungen. Wenn keine Akku-Sensor-Leitungen verwendet werden, muss der Regler den Spannungswert an den Akkuklemmen für die Regelung verwenden. Diese Spannung wird höher sein als die tatsächliche Spannung der Akkubank (beim Laden des Akkus).

Eine Akkuspannungs-Sensorverbindung ermöglicht dem ProStar, die Akku-Klemmenspannung zu messen (mit kleinen Leitungsstärken, die sehr wenig Strom leiten und dementsprechend keinen Spannungsabfall bewirken). Bei direktem Anschluss an den Akku verbessern die Sensorleitungen die Ladegenauigkeit. Akkuspannungs-Sensorleitungen werden empfohlen, wenn sich der Regler mehr als fünf Meter vom Akku entfernt befindet.

Allgemein anerkannte Verkabelungspraxis beschränkt den Spannungsabfall zwischen Ladegerät und Akku auf 2 %. Auch korrekt ausgelegte Verkabelung mit 2 % Spannungsabfall kann

zu 0,29 Volt Abfall für 14,4 V Ladung führen. Spannungsabfälle verursachen Unterladung der Akkus. Der Regler beginnt mit Absorption oder Ausgleich bei einer niedrigeren Akkuspannung, weil der Regler an den Anschlussklemmen eine höhere Spannung misst als die tatsächliche Akkuspannung. Wenn der Regler zum Beispiel darauf programmiert ist, bei 14,4 V Absorption zu beginnen und an den Akkuklemmen 14,4 V „sieht“, beträgt die wahre Akkuspannung nur 14,1 V, da es einen Abfall von 0,3 V zwischen Ladegerät und Akku gibt.

Beachten Sie, dass die Akkusensorleitungen den Regler nicht einschalten und die Sensorleitungen keine Leistungsverluste zwischen Regler und Akku kompensieren. Die Akkusensorleitungen werden verwendet, um die Genauigkeit der Akkuladung zu verbessern.

Die zwei Sensorleitungen können im Querschnittsbereich von 1,0 bis 0,25 mm² (16 bis 24 AWG) liegen und sollten bei Bedarf in der Länge gekürzt werden, um den Akku mit den Klemmen des Spannungssensors zu verbinden. Für den Anschluss des Akkusensors wird eine zweipolige Klemme verwendet (siehe Abbildung 3.3). Eine verdrehte Doppelleitung wird empfohlen, ist aber nicht erforderlich. Verwenden Sie 300-Volt-Leiter mit UL-Bewertung. Die Spannungssensorleitungen können mit den Stromleitern verlegt werden.

Verbinden Sie beide Akkuspannungs-Sensorleitungen polrichtig mit dem ProStar an der zweipoligen Akkusensor-Klemme und an den Anschlussklemmen (+) und (-) des Akkus. Bei Verpolung sind keine Schäden zu befürchten, aber der Regler kann eine verpolte Sensorspannung nicht auslesen.

Ziehen Sie die Anschlussschrauben mit 5 in-lb (0,56 Nm) Drehmoment an.

Die maximal zulässige Länge für jede Akkuspannungs-Sensorleitung beträgt 98 ft (30 m).

Der Anschluss der Spannungssensorleitungen an die RTS-Klemme löst einen Alarm aus.



HINWEIS: Wenn die Akku-Eingangsspannung um mehr als 5 Volt von der des Akkusensors abweicht, aufgrund von Spannungsabfällen oder fehlerhaften Anschlüssen, wird der Akkusensor Eingang nicht vom ProStar erkannt.

Eine Akkuspannungs-Sensorverbindung ist zum Betrieb des ProStar Reglers nicht erforderlich, wird für beste Leistung aber empfohlen.

SCHRITT 3: Temperatur-Fernsensor



WARNUNG: Brandgefahr.

Wenn kein Temperatur-Fernsensor (RTS) angeschlossen ist, verwenden Sie den ProStar innerhalb eines Abstands von 3 m (10 ft) von den Akkus. Wenn der RTS nicht angeschlossen ist, wird interne Temperaturkompensation verwendet. Die Verwendung des RTS wird dringend empfohlen.

Alle Ladeeinstellungen beruhen auf 25 °C (77 °F). Wenn die Akkutemperatur um 5 °C variiert, ändert sich die Ladeeinstellung um 0,15 Volt für einen 12-Volt-Akku. Dies stellt eine wesentliche Änderung der Akkuladung dar, die Verwendung des optionalen Temperatur-Fernsensors (RTS) wird also empfohlen, um die Ladung der tatsächlichen Akkutemperatur anzupassen.

Die Notwendigkeit eines Temperatenausgleichs hängt von den Temperaturschwankungen, dem Akkutyp, dem Einsatz des Systems und anderen Faktoren ab. Wenn der Akku zu viel Gas bildet oder nicht ausreichend geladen wird, kann der RTS jederzeit nach Installation des Systems ergänzt werden.

Schließen Sie den RTS an die zweipolige Klemme zwischen Akku (-) und Masseanschlussfahnen (siehe Abbildung 3.3) an.

Der RTS wird mit 33 ft (10 m) 22 AWG (0,34 mm²) Kabel geliefert. Es gibt keine Polarität, es kann also jede Leitung (+) oder (-) an die entsprechende Klemme angeschlossen werden. Die RTS-Leitung kann mit den Stromleitern verlegt werden. Ziehen Sie die Anschlussschrauben mit 5 in-lb (0,56 Nm) Drehmoment an. Separate Installationsanweisungen finden Sie im Inneren der RTS-Tasche.



WARNUNG: Geräteschäden

Platzieren Sie den Temperatursensor niemals im Inneren einer Akkuzelle. Sowohl RTS als auch Akku werden beschädigt.



ACHTUNG: Der ProStar verwendet den lokalen

Temperatursensor zur Kompensation, wenn der RTS nicht verwendet wird.



HINWEIS: Das RTS-Kabel kann gekürzt werden, wenn die volle Länge nicht erforderlich ist. Achten Sie darauf,

die Eisendrossel am Ende des RTS erneut zu installieren, wenn ein Stück Kabel entfernt wurde. Diese Drossel garantiert die Einhaltung der elektromagnetischen Emissionsnormen.

SCHRITT 4: Erdung

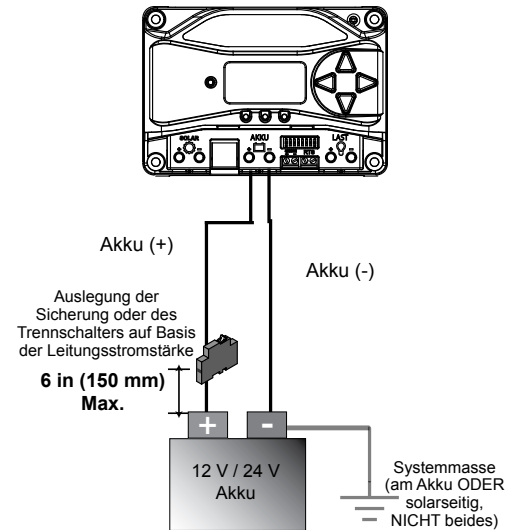


HINWEIS: Abhängig von dem Land, in dem die Installation erfolgt, dürfen Leiter mit der Farbe grün bzw. der Farbkombination grün/gelb nur für Erdungsleiter verwendet werden.

Aus Sicherheitsgründen und für einen wirksamen Blitzschutz wird eine ordnungsgemäße Erdung des Ladesystems empfohlen - u. U. auch lokal vorgeschrieben. Verwenden Sie nur eine Systemmasse. Die Anforderungen an den

Leitungsquerschnitt sind dem US National Electrical Code oder den einschlägigen lokalen Bestimmungen oder Normen zu entnehmen.

Akkuklemmen



SCHRITT 5: Akkuklemmen

Stellen Sie sicher, dass die DIP-Schalter 2 und 3 für 12 oder 24 V eingestellt sind, wie in Abschnitt 3.2 beschrieben.

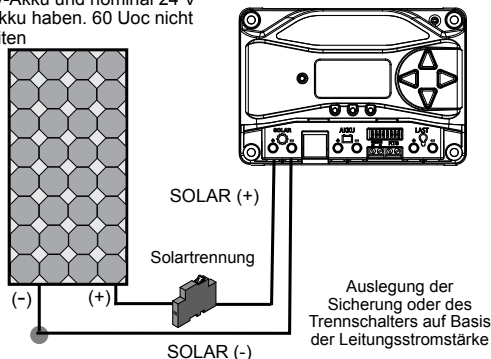


HINWEIS: Messen Sie die Leerlaufspannung, bevor Sie den Akku anschließen. Zum Starten des Reglers muss diese mehr als 10 Volt betragen. Wenn die Einstellschalter für Systemspannung auf Auto-Erkennung eingestellt sind,

werden Akkuspannungen von über 15,5 V als Akku mit 24 V Nennspannung erkannt und das Gerät lädt entsprechend. Die Auto-Auswahl 12/24 V wird nur bei Inbetriebnahme durchgeführt. Schließen Sie bei offenem Akku-Trennschalter die Akkuleitungen (+) und (-) vom Akku an den Regler an. **DER TRENNSCHALTER DARF ZU DIESEM ZEITPUNKT NICHT GESCHLOSSEN WERDEN.**

Solarklemmen

HINWEIS: Für Auslegungszwecke sollte die Anlage nominal 12 V für einen 12-V-Akku und nominal 24 V für 24-V-Akku haben. 60 Uoc nicht überschreiten



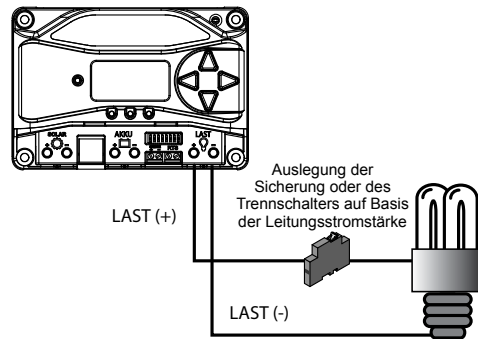
WARNUNG: Gefahr von Stromschlägen

Die PV-Solaranlage kann im Sonnenlicht Leerlaufspannungen bis zu 60 V DC produzieren. Überprüfen Sie, dass die Solareingangs-Trennschalter getrennt oder geöffnet (nicht angeschlossen) sind, bevor Sie die Systemleitungen installieren.

SCHRITT 6: Solarklemmen

Schließen Sie die Leitungen der (PV-)Solaranlage bei geöffnetem Solar-Trennschalter an die Solarklemmen des ProStar an. Seien Sie vorsichtig, da die Solaranlage im Sonnenlicht stets Strom produziert. Ein Solar-Trennschalter ist ein bequemer Weg, um die PV-Verbindung bei Bedarf zu unterbrechen. **DER TRENNSCHALTER DARF ZU DIESEM ZEITPUNKT NICHT GESCHLOSSEN WERDEN.**

Lastklemmen



SCHRITT 7: Lastklemmen

Schalten Sie die Last ab und verbinden Sie die Lastleitungen mit den Lastklemmen. **DIE SICHERUNG ODER DER TRENNSCHALTER DÜRFEN ZU DIESEM ZEITPUNKT NICHT GESCHLOSSEN WERDEN.**

SCHRITT 8: Einschalten und Überprüfen des Systembetriebs

Schließen Sie den Akku-Trennschalter, um den Prozessor zu starten und aktivieren Sie die Schutzvorrichtungen des Reglers. Beobachten Sie den Ladestatus und dann die drei Akku-Ladestatus-(SOC-)LEDs, diese blinken in der Reihenfolge

(Gn-Ge-Rt) und bestätigen korrekte Inbetriebnahme. Wenn sie nicht leuchten, prüfen Sie die Polarität des Akkus (+/-) und die Akkuspannung.

Die grüne, gelbe oder rote LED leuchtet in Abhängigkeit vom Akku-Ladezustand (SOC). Bestätigen Sie, dass eine dieser LEDs leuchtet, bevor Sie mit dem nächsten Schritt fortfahren.

Schließen Sie den Solar-Trennschalter. Wenn der Solareingang angeschlossen ist, leuchtet bei Sonneneinstrahlung die Ladeanzeige- LED. Bestätigen Sie korrekte Verbindung durch Beobachten der Lade-LED.

Setzen Sie die Ladesicherung ein und schalten Sie das Laden ein, um eine korrekte Verbindung zu bestätigen. Wenn das Laden nicht startet, kann das verschiedene Gründe haben: der ProStar ist in LVD (rote LED auf Ein) es gibt einen Kurzschluss im Ladekreis (LEDs blinken Rt/Gn – Ge) es gibt einen Überlastzustand (LEDs blinken Rt/Ge - Gn) Ladekreis ist nicht angeschlossen, funktioniert nicht oder ist ausgeschaltet Beobachten Sie die LEDs, nachdem alle Anschlüsse vorgenommen wurden, um sicherzustellen, dass der Regler für Systembedingungen normal funktioniert. Bei Verwendung des optionalen digitalen Messgeräts beobachten Sie, ob in der Anzeige die korrekten Spannungs- und Stromwerte durchlaufen. Mit dem digitalen Messgerät kann auch ein Selbsttest durchgeführt werden.

SCHRITT 9: Ausschalten



WARNUNG: Gefahr von Schäden

Trennen Sie den Akku *NUR* vom ProStar, *NACHDEM* der Solareingang getrennt wurde. Schäden am Regler können die Folge sein, wenn der Akku entfernt wird, während der ProStar lädt.

- Um Schäden zu vermeiden, muss das Ausschalten in umgekehrter Reihenfolge des Einschaltens vorgenommen werden.

4.1 Informationen zur Akkuladung

4-Stufen-Ladung

Der ProStar verfügt über einen vierstufigen Akkuladealgorithmus für schnelles, effizientes und sicheres Akkuladen. Abbildung 4.1 unten zeigt die Stufenfolge.

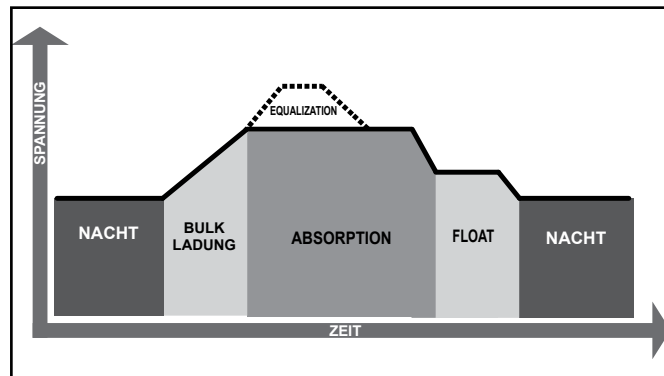


Abbildung 4.1 ProStar-Ladealgorithmus

Bulk-Charge-Stufe

Während des Bulk Charging befindet sich der Akku nicht bei 100 % Ladezustand und die Akkuspannung hat noch nicht den Sollwert für die Absorptionsstufe erreicht. Der Regler leitet 100 % der verfügbaren Solarleistung an das Aufladen des Akkus.

Absorptionsstufe

Wenn der Akku bis zum Sollwert für die Absorptionsspannung aufgeladen wurde, wird konstante Spannungsregelung verwendet, um die Akkuspannung auf dem Absorptionssollwert zu halten. Dies verhindert Erwärmung und übermäßige Gasbildung. Der Akku kann beim Sollwert für Absorptionsspannung auf 100 % Ladezustand kommen. Während der Absorptionsladung blinkt die grüne SOC-LED einmal pro Sekunde. Der Akku muss abhängig vom Akkutyp in der Absorptionsladestufe für insgesamt 120-150 Minuten verbleiben, bevor der Übergang zur Float-Stufe erfolgt. Allerdings wird die Absorptionszeit um 30 Minuten verlängert, wenn der Akku in der vorhergehenden Nacht auf unter 12,5 Volt (12-V-System) entladen wurde.

Der Absorptionssollwert ist temperaturkompensiert durch den lokalen Onboard-Temperatursensor oder einen optionalen Ferntemperatur-Sensor (RTS).

Float-Stufe

Nachdem der Akku in der Absorptionsstufe vollständig geladen wurde, reduziert der ProStar die Akkuspannung auf den Float-Spannungssollwert. Wenn der Akku vollständig aufgeladen ist, kann es keine chemischen Reaktionen mehr geben und der ganze Ladestrom wird in Wärme und Gas umgewandelt. Die Float-Stufe liefert eine sehr niedrige Rate von Erhaltungsladung bei gleichzeitiger Reduzierung der Wärme- und Gasbildung in einem vollständig aufgeladenen Akku. Der Zweck der Float-Stufe ist es, den Akku vor langfristiger Überladung zu schützen. Während der Float-Ladung blinkt die grüne SOC-LED einmal alle zwei (2) Sekunden.

Während der Float-Stufe kann auf der Lastseite weiterhin Leistung aus dem Akku abgezogen werden. Falls die Systemlast bzw. die Systemlasten den Solarladestrom übersteigen, kann der Regler den Akku nicht länger beim Sollwert der Float-Stufe halten. Sollte die Akkuspannung für insgesamt 60 Minuten den Float-Sollwert unterschreiten, beendet der Regler die Float-Stufe und kehrt zu Bulk-Ladung zurück.

Der Float-Sollwert ist temperaturkompensiert durch den lokalen Onboard-Temperatursensor oder einen optionalen Ferntemperatur-Sensor (RTS).

Stufe Equalization



WARNUNG: Explosionsgefahr

Equalization belüfteter Akkus produziert explosive Gase. Die Akkubank muss ausreichend belüftet werden.



ACHTUNG: Geräteschäden

Equalization erhöht die Akkuspannung auf eine Stufe, die empfindliche Gleichspannungslasten beschädigen kann. Überprüfen Sie, ob alle Systemlasten für die temperaturkompensierte Equalization-Spannung ausgelegt sind, bevor Sie eine Equalization-Ladung beginnen.



ACHTUNG: Geräteschäden

Übermäßige Überladung und zu starke Gasbildung kann die Akkuplatten beschädigen und ein Austreten von aktivem Material aus den Platten bewirken. Eine zu hohe oder zu lange Equalization kann schädlich sein. Überprüfen Sie die Anforderungen an die einzelnen Akkus, die in Ihrem System Verwendung finden.

Bestimmte Akkutypen profitieren von einer periodischen Boost-Ladung, die Elektrolyte werden durchmischt, die Zellenspannung ausgeglichen und die chemischen Reaktionen abgeschlossen. Die Equalization-Ladung erhöht die Akkuspannung über die Standard-Absorptionsspannung, sodass die Elektrolyte gasförmig werden. Während der Equalization-Ladung blinkt die grüne SOC-LED schnell zwei (2) Mal pro Sekunde.

Die Dauer der Equalization-Ladung wird vom ausgewählten Akkutyp bestimmt. Siehe Tabelle 4.1 in diesem Abschnitt für weitere Einzelheiten. Die Equalization-Zeit ist definiert als die Zeit, die beim Equalization-Sollwert verweilt wird. Wenn für das Erreichen der Equalization-Spannung nicht genügend Ladestrom zur Verfügung steht, wird die Equalization nach weiteren 60 Minuten beendet, um Gasbildung oder Erwärmung des Akkus zu vermeiden.

Wenn der Akku mehr Zeit in der Equalization benötigt, können ein oder mehrere Zyklen mit dem TriStar-Messgerät oder mit Drucktasten angefordert werden.

Der Equalization-Sollwert ist temperaturkompensiert durch den lokalen Onboard-Temperatursensor oder einen optionalen Ferntemperatur-Sensor (RTS).

Warum Equalization?

Routinemäßige Equalization-Zyklen sind häufig entscheidend für Leistung und Lebensdauer eines Akkus, insbesondere in einem Solarladesystem. Während des Entladens wird im Akku Schwefelsäure verbraucht und auf den Platten bilden sich weiche Bleisulfatkristalle. Wenn der Akku in einem teilweise entladenen Zustand bleibt, werden diese weichen Kristalle mit der Zeit hart. Dieser „Blei-Sulfatierung“ genannte Prozess bewirkt, dass die Kristalle mit der Zeit härter werden und es immer schwieriger wird, sie in weiche aktive Materialien zurückzukonvertieren. Sulfatierung aufgrund chronischer Unterladung der Akkus ist die häufigste Ursache für Akkuausfälle in Solarsystemen. Zusätzlich zur Verringerung der Akkukapazität ist die Bildung von Sulfaten die häufigste Ursache von gebrochenen Platten und Rissen im Netz. Akkus mit langen Zyklen sind besonders anfällig für Blei-Sulfatierung.

Normale Ladung des Akkus kann die Sulfate zurück in weiche aktive Materialien konvertieren, wenn der Akku wieder vollständig aufgeladen wurde. Jedoch wird ein Solarakku selten vollständig aufgeladen und so verhärten sich die weichen Bleisulfatkristalle im Laufe der Zeit. Nur eine lange kontrollierte Überladung oder Equalization bei einer höheren Spannung kann das Aushärten der Sulfatkristalle umkehren.

Zeitpunkt für eine Equalization

Die ideale Frequenz der Equalization hängt vom Akkutyp (Blei-Calcium, Blei-Antimon, etc.) ab, der Tiefe der Entladung, dem Alter des Akkus, der Temperatur und anderen Faktoren. Ein sehr grobes Maß für Equalization ist es, Flüssigkeitsakkus alle 1 bis 3 Monate oder alle fünf bis zehn Tiefenentladungen auszugleichen. Einige Akkus, wie beispielsweise die L-16-Gruppe, benötigen häufigere Equalization.

Der Unterschied zwischen der höchsten und niedrigsten Zelle in einem Akku kann ebenfalls die Notwendigkeit für Equalization anzeigen. Es kann entweder die Dichte oder die Zellenspannung gemessen werden. Der Akkuhersteller kann für Ihren Akku jeweils Dichte- oder Spannungswerte empfehlen.

Vorbereitung der Equalization

Bestätigen Sie zuerst, dass alle Systemlasten für die Equalization-Spannung ausgelegt sind. Beachten Sie, dass bei 0 °C (32 °F) die Equalization-Spannung für L-16-Akkus mit installiertem Temperatursensor 16,75 Volt beträgt.

Trennen Sie alle Lasten bei Gefahr von Schäden durch die hohe Eingangsspannung.

Wenn Hydrocaps verwendet werden, müssen diese vor dem Beginn einer Equalization entfernt werden. Ersetzen Sie die Hydrocaps mit Standard-Akkuzellenverschlüssen. Die Hydrocaps können während einer Equalization sehr heiß werden. Nachdem die Equalization beendet ist, füllen Sie destilliertes Wasser in jeder Zelle zum Ausgleich der Gasverluste nach. Prüfen Sie, ob alle Akkuplatten bedeckt sind.

Equalization eines abgedichteten Akkus?

Die Tabelle „Akkuladeeinstellungen“ (siehe Tabelle 4.1 in diesem Abschnitt) zeigt zwei Einstellungen für abgedichtete Akkus mit Equalization-Zyklen. Es sind minimale „Boost“-Zyklen zum Ausgleich der einzelnen Zellen. Dies ist keine Equalization und entlässt kein Gas aus abgedichteten Akkus, die bis zu 14,4 V Ladung erfordern (12-V-Akku). Viele VRLA-Akkus, einschließlich AGM und Gel, haben Ladeanforderungen bis zu 14,4 V (12-V-Akku). Abhängig von den Empfehlungen des Akkuherstellers kann der „Boost“-Zyklus für abgedichtete Zellen durch Einstellen des Equalization-Schalters auf manuell deaktiviert werden, falls das erforderlich ist.

Einstellungen für Akkuladung



HINWEIS: Diese Einstellungen sind allgemeine Richtlinien für die Verwendung nach Ermessen des Betreibers. Der ProStar kann programmiert werden, um eine Vielzahl an Ladeparameter zu erfüllen. Erkundigen Sie sich beim Akkuhersteller nach den optimalen Akkuladeeinstellungen.

DIP-Schal- tereinstel- lungen 4-5-6	Akkutyp	Absorp- tionsstufe (Volt)	Float-S tufe (Volt)	Equalization- Stufe (Volt)	Absorp. Zeit (Minuten)	Equalization Zeit (Minuten)	Equalization Timeout (Minuten)	Equalization Intervall (Tage)	LVD (Volt)	LVR (Volt)
aus-aus-aus	1 - Sealed*	14,00	13,50		150				11,50	12,60
aus-aus-ein	2 - Sealed*	14,15	13,50	14,40	150	60	120	28	11,30	12,80
aus-ein-aus	3 - Sealed*	14,30	13,50	14,60	150	60	120	28	11,50	13,00
aus-ein-ein	4 - AGM/Flüssigkeit	14,40	13,50	15,10	180	120	180	28	11,70	13,20
ein-aus-aus	5 - Flüssigkeit	14,60	13,50	15,30	180	120	180	28	11,90	13,40
ein-aus-ein	6 - Flüssigkeit	14,70	13,50	15,40	180	180	240	28	12,10	13,60
ein-ein-aus	7 - L-16	15,40	13,40	16,00	180	180	240	14	12,30	13,80
ein-ein-ein	8 - Benutzer- definiert	Benutzer- definiert	Benutzer- definiert	Benutzer- definiert	Benutzer- definiert	Benutzer- definiert	Benutzer- definiert	Benutzer- definiert	Benutzer- definiert	Benutzer- definiert

* Akkutyp „Sealed“ enthält Gel und AGM-Akkus.

Tabelle 4.1 Akku-Ladeeinstellungen für jeden wählbaren Akkutyp

Gemeinsame Einstellungen	Wert	Einheiten
Absorption Erweiterungsspannung	12,50	Volt
Absorption Erweiterungszeit	Absorptionszeit + 30	Minuten
Float beenden Time-out	30	Minuten
Float Abbruchspannung	12,30	Volt
Equalization Time-out	Equalization-Zeit + 60	Minuten

Gemeinsame Einstellungen	Wert	Einheiten
Temperaturkompensationskoeffizient	- 30	mV / °C / 12 V

Tabelle 4.2 Akkueinstellungen, die für alle Akkutypen gemeinsam gelten

Der ProStar bietet sieben (7) Standard-Akkuladeeinstellungen, die mit dem Einstellschalter ausgewählt werden (siehe Tabelle 4.1 oben). Diese Standard-Ladeeinstellungen sind passend für Bleisäureakkus, von abgedichteten (Gel, AGM, wartungsfrei) bis Flüssigkeits- und L-16-Zellen. Zusätzlich werden acht Ladeeinstellungen für individuelle Sollwerte über MSView™ PC Software angeboten. Tabelle 4.1 oben fasst die wichtigsten Parameter der Standard-Ladeeinstellungen zusammen. Die gemeinsamen Einstellungen in Tabelle 4.2 sind allgemein für alle Akkutypen gültig.

4.2 Laststeuerinformation

Der primäre Zweck der Laststeuerfunktion ist es, die Systemlasten zu trennen, wenn der Akku bis zu einem niedrigen Ladezustand entladen wurde, und die Systemlasten wieder anzuschließen, wenn der Akku ausreichend aufgeladen wurde. Systemlasten können sein: Beleuchtung, Pumpen, Motoren, DC-Geräte und andere elektronische Geräte. Die Gesamtstromaufnahme aller Lasten darf die maximale Lastauslegung des ProStar von 15 oder 30 Ampere nicht überschreiten.



ACHTUNG: Schließen Sie keinen Wechselrichter, egal welcher Größe, an die Lastanschlüsse des ProStar an, da dies zu Schäden an der Laststeuerschaltung führen kann. Schließen Sie Wechselrichter direkt an den Akku oder die Akkubank an.

Stromkompensation:

Alle LVD- und LVR-Sollwerte sind stromkompensiert. Unter Last fällt die Akkuspannung proportional zur Stromaufnahme der Last ab. Eine kurzzeitige hohe Last kann ohne Stromkompensationsfunktion eine vorzeitige LVD verursachen. LVD- und LVR-Sollwerte werden entsprechend der folgenden Tabelle nach unten korrigiert.

Systemspannung	Stromkompensation
12 Volt	-20 mV pro A der Last
24 Volt	-40 mV pro A der Last

Tabelle 4.3 LVD- und LVR-Stromkompensationswerte

LVD-Warnung:

Wenn sich der Akku entlädt, gehen die Status-LEDs von Grün zu Gelb über und dann von Gelb zu blinkendem Rot. Das blinkende Rot ist eine Warnung, dass die Unterspannungstrennung unmittelbar bevorsteht.

Die Zeitspanne zwischen einer grünen SOC-Anzeige und Lasttrennung hängt von vielen Faktoren ab, einschließlich:

- Entladungsrate (Menge an Lastabzweig)
- Kapazität der Akkus
- Zustand der Akkus
- LVD-Sollwert

Wenn der Akku bis zum LVD-Sollwert entladen wurde, wird die Last getrennt und eine dauerhaft rote Akku-Status-LED wird angezeigt.

Allgemeine Hinweise zur Laststeuerung:

Schalten Sie nicht mehrere ProStar-Lastausgänge mit DC-Lasten von mehr als 15 oder 30 A parallel zusammen, abhängig vom ProStar Modell. Eine gleichmäßige Stromverteilung kann nicht sichergestellt werden und wahrscheinlich wird ein Überlastzustand an einem oder mehreren Reglern auftreten.

Gehen Sie beim Anschließen von Lasten mit spezifischer Polarität an eine Live-Lastschaltung mit Vorsicht vor. Eine Verpolung kann die Last beschädigen. Prüfen Sie die Lastanschlüsse vor dem Einschalten immer zweimal.

4.3 LED-Anzeigen

LEGENDE:

Gn = Grün Gn - Ge - Rt = blinken nacheinander
Ge = Gelb Gn / Ge = blinken zusammen
Rt = Rot Gn / Ge - Rt = Gn und Ge blinken zusammen,
im Wechsel mit blinkendem Rt

4.3.1. Einschalten

Normales Einschalten: Status-LED blinkt **Gn**, dann blinken SOC-LEDS **Gn - Ge - Rt**, dann zeigen SOC-LEDS den Akku-Ladestatus mit einer einzelnen Akku-Status-LED.

Bootloader fehlgeschlagen: Status-LED blinkt **Gn**, dann blinken SOC-LEDS **Gn - Ge** und stoppen mit dauerhaftem **Ge**.

4.3.2 Status-LED

Die Status-LED zeigt den Ladestatus und alle vorhandenen Fehlerbedingungen am Solareingang. Die Status-LED leuchtet während des Ladens am Tag und ist nachts aus. Die Status-LED blinkt rot im Falle von Fehlerbedingung(en). Tabelle 4.4 unten listet die Status-LED-Anzeigen auf.

Farbe	Anzeige	Betriebszustand
Keine	Aus (mit Herzschlag ¹)	Nacht
Grün	Dauerhaft ein (mit Herzschlag ²)	Ladung
Rot	Blinkt	Fehler
Rot	Dauerhaft ein (mit Herzschlag ²)	Kritischer Fehler

¹ Herzschlag-Anzeige schaltet die Status-LED alle 5 Sekunden kurz flimmernd ein

² Herzschlag-Anzeige schaltet die Status-LED alle 5 Sekunden kurz flimmernd aus

Tabelle 4.4 Status-LED Definitionen

HINWEISE:

- 1) **Rt** blinken ist in der Regel ein benutzeradressierbarer Fehler / eine Störung
- 2) **Rt** Ladestatus LED EIN mit Herzschlag-Flimmern AUS alle 5 Sekunden ist ein kritischer Fehler, der in der Regel repariert werden muss. Siehe „Dauerhafte Ladestatus-LED mit Selbsttest (Rt-Ge-Gn) SOC-Fehler“ in Abschnitt 5.1.

4.3.3 Ladestands-LEDs

Akku-SOC-LED-Anzeigen sind in Tabelle 4.3 unten dargestellt.

Zustand	Anzeige
Absorption	Gn blinkt - jede Sekunde
Float	Gn blinkt - alle 2 Sekunden
Equalization	Gn blinkt - zweimal in der Sekunde
SOC > 13,5 V	Gn dauerhaft
13,5 V > SOC > 13,0 V	Gn / Ge dauerhaft
13,0 V > SOC > 12,5 V	Ge dauerhaft
SOC < 12,5 V	Ge / Rt dauerhaft
Unterspannungs-Trennwarnung	Rt blinkt - jede Sekunde
Unterspannungstrennung	Rt dauerhaft

Tabelle 4.5 Akku-SOC-LED-Anzeigen

4.4 Verwendung der Drucktaste bei Versionen ohne Messgerät

Die Versionen des ProStar ohne Messgeräteanzeige verfügen über eine Drucktaste, die in Abhängigkeit von den Einstellungen des DIP-Schalters 1 wie folgt funktioniert:

Normal-Modus (DIP 1 AUS)

- Ein kurzes Drücken und Loslassen löscht alle bestehenden Fehler oder Erinnerungen
- Wenn das Gerät auf manuelle EQ eingestellt ist, wird durch Drücken und Halten der Drucktaste für 5 Sekunden eine Equalization (EQ) ausgelöst.

Lichtsteuerungs-Modus (DIP 1 EIN)

- Ein kurzes Drücken und Loslassen löscht alle bestehenden Fehler oder Erinnerungen Ein zweites kurzes Drücken führt dann einen Lichttest durch. Wenn keine Fehler oder Erinnerungen bestehen, löst das erste Drücken den Lichttest aus. Ein Lichttest wird verwendet, um die korrekte Verdrahtung im Lastkreis und/oder den Betrieb der Lichtkomponenten zu überprüfen.
- Wenn das Gerät auf manuelle Equalization (EQ) eingestellt ist und keine Fehler oder Erinnerungen aktiv sind, drücken und halten Sie die Drucktaste 5 Sekunden lang, um eine EQ auszulösen.

Zurücksetzen des ProStar auf die Werkseinstellungen

Wiederherstellen der Werkseinstellungen: Trennen Sie die PV; trennen Sie die Akkus; drücken und halten Sie die Drucktaste; starten Sie den ProStar durch Anschließen des Akkus neu; halten Sie die Drucktaste 10 Sekunden lang gedrückt. Ein Fehler in den benutzerdefinierten Einstellungen tritt auf. Siehe S. 45 in Abschnitt 5 für Einzelheiten. Das Gerät muss dann wieder mit Strom versorgt werden, um im Normalbetrieb fortzufahren.

4.5 Benutzerdefinierte Einstellungen

4.5.1 Programmierung mit der Messgeräte-Anzeige

Der ProStar ist verfügbar in Versionen mit und ohne Messgeräte-Anzeige. Das Modell mit Messgerät ermöglicht:

- Kundenspezifische Programmierung, einschließlich Lichtprogramme, direkt am Gerät.
- Umfangreiche Einstellungen, Anpassungen und Informationen wie teilweise in Abbildung 4.6 unten gezeigt:

Modelle:
PS-15M
PS-30M

Anzeigebildschirme und Programmierung

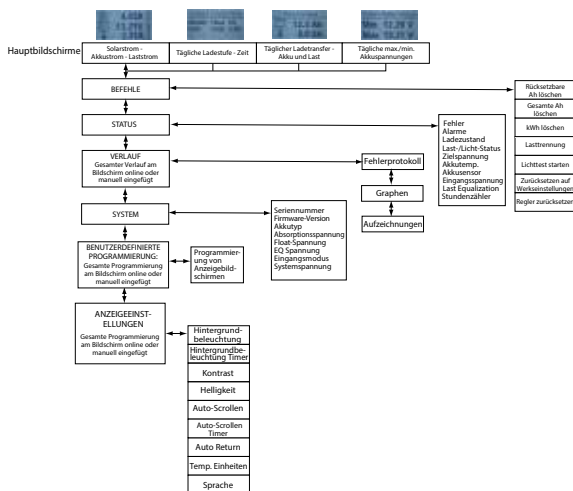


Abbildung 4.6 Vereinfachter Plan der Messgeräte-Anzeige.

Für Modelle mit Messgerät finden Sie den kompletten Plan beigefügt oder in den ProStar Support-Dokumenten unter:

www.morningstarcorp.com

4.5.2 Programmierung in MSView

Neben den voreingestellten DIP-Schaltoptionen können das Ladeprofil und alle anderen Einstellungen des ProStar mit der MSView PC-Software angepasst werden. Diese ist ebenfalls verfügbar unter:

www.morningstarcorp.com

Mit einer Verbindung zu einem PC und unter Verwendung des ProStar Set-up Wizard (Einrichtungsassistenten) ist die Software in der Lage, alle Lade- und Lichtparameter zum Upload an den Regler zu bearbeiten. Der Set-up Wizard und die Themen innerhalb der Hilfefunktion beschreiben die Programmierverfahren im Detail. Alle Aspekte von Anschluss und Programmierung werden im Produkt-Connectivity-Handbuch beschrieben:

www.morningstarcorp.com/wp-content/uploads/2014/02/MS-Comm-Documents-2010.pdf

4.5.3 Arbeit mit der Messgeräte-Anzeige

4.5.3.1 Verwendung der Richtungstasten und Betrieb / Navigation im Anzeigenfeld

Das Anzeigenfeld des ProStar besteht aus zwei Hauptachsen: Der horizontale Top-Level-Bildschirm zur täglichen Überwachung und die vertikal gelisteten Bildschirme des Hauptmenüs. Die vier beleuchteten dreieckigen Richtungstasten ermöglichen die Bewegung und das Erreichen jedes Punktes im Menüplan. Eine beleuchtete Taste zeigt eine gültige Richtung im Plan an. Die aktuelle Position wird auf dem Display mit einer Spaltenüberschrift und Beschreibung in Fettdruck angezeigt.

4.5.3.2 Einstellung der Messgeräte-Anzeige

Die Einstelloptionen der Anzeige sind, wie in Abbildung 4.6 gezeigt, mit den Richtungstasten zur Auswahl und Bearbeitung der jeweiligen Einstellung oder Variablen einstellbar.

4.5.4 Verwendung der Messgeräte-Anzeige zum Programmieren von Ladung, Sollwerten, Laststeuerung, Kommunikation und erweiterten Einstellungen

Siehe vollständiger Plan, der ProStar-Modellen mit Messgerät beiliegt. Scrollen Sie von einem Top-Level-Überwachungsbildschirm nach unten zum Hauptmenü-Bildschirm „Benutzerdefinierte Programmierung“. Wählen Sie die gewünschte Kategorie und bearbeiten Sie die Variable oder Einstellungen, wie in der Messgeräte-Anzeige vorgegeben.

Die Kategorie „Laststeuerung“ enthält normale (Last getrennt) und Licht-Programmierung. Die Kategorie „Erweiterte Einstellungen“ enthält weitere optionale Lade- und Laststeuereinstellungen.

HINWEIS: Ohne DIPs 4, 5, 6 EIN (oben) erscheinen nur COM-Adressen-Einstellungsoptionen im Plan. Um benutzerdefinierte Einstellungen über die Anzeige anzusehen und zu programmieren, müssen DIPs 4, 5, 6 in der Position EIN (oben) sein.

4.5.5 Lichtsteuerung/Programmierung - Übersicht

Der ProStar verfügt über umfangreiche Licht-/Last-Programmiermöglichkeiten. Mit DIP-Schalter 1 EIN (oben) ist ein Abends-Morgens-Lichtprogramm aktiviert, wenn die Lichtzeit nicht in MSView oder mit dem Messgerät programmiert wurde; mit DIP 1, 4, 5, 6 EIN und der programmierten Einheit werden benutzerdefinierte Zeiten wirksam. Mit DIP 1 AUS (unten) sind alle Lichtsteuerfunktionen deaktiviert.

Bei Nutzung entweder von MSView oder der Messgeräte-Anzeige stehen vier Kanäle für die Einstellung von Timern zur Verfügung, die separat oder im Zusammenspiel arbeiten können. Siehe Abschnitt 4.5.6 „Lichtprogrammierung mit der Messgeräte-Anzeige“ für weitere Details.

4.5.6 Lichtprogrammierung mit der Messgeräte-Anzeige

Lichtprogrammierung ist in der Anzeige zugänglich über „Benutzerdefinierte Programmierung->Laststeuerung->Licht“. Lichteinstellungen werden über Anweisungen auf dem Bildschirm vorgenommen.

- Die Übersicht liefert eine grafische Darstellung der kompletten Lichtkonfiguration.
- LVD/LVR können für die Verwendung festgelegt werden, wenn ein Lichtprogramm in Betrieb ist.
- Schwellenwerte für Sonnenauf- und Sonnenuntergang erlauben die Anpassung der Prozentsätze der maximalen Spannung der Solaranlage zum Auslösen von Tag- und Nachtereignissen.
- Es gibt vier Kanäle mit jeweils zwei Timern, die separat oder im Zusammenspiel arbeiten können.
- Ereignisse und Aktionen werden als Referenzen und zur Steuerung verwendet. Ein Ereignis ist einer von acht Punkten innerhalb eines Tages, z.B. Sonnenaufgang oder Mitternacht. Jedes Ereignis kann bearbeitet werden, um einen Zeitversatz zum Auslösen einer Aktion anzugeben, diese können sein: „Nichts tun“, „Licht ein“ oder „Licht aus“
- Die kombinierten Einstellungen jedes Kanals geben an, ob die Aktionen und Ereignisse jedes Timers wie folgt funktionieren: überhaupt nicht (keine Kombination); wenn die Einstellungen beider Timer übereinstimmen (UND); für die Einstellungen eines der Timer (ODER).

5.1 Alarme

Hochtemperatur-Strombegrenzung

Der ProStar begrenzt den Solareingangsstrom, wenn die Temperatur des Kühlkörpers die Sicherheitsgrenzen überschreitet. Der Solarladestrom wird zurückgefahren (auf 0 Ampere falls notwendig), um die Temperatur des Kühlkörpers zu senken. Der ProStar ist für den Betrieb bei Nennstrom und maximaler Nenn-Umgebungstemperatur ausgelegt. Dieser Alarm zeigt an, dass es nicht genügend Luftströmung gibt und dass sich die Temperatur des Kühlkörpers unsicheren Grenzen nähert. Wenn der Regler diese Alarmbedingung häufig meldet, müssen Korrekturmaßnahmen für bessere Luftströmung ergriffen werden oder der Regler muss an einen kühleren Ort verlegt werden.

RTS offen

Der Temperatur-Fernsensor ist nicht an den Regler angeschlossen. Die Verwendung des RTS wird für korrekte Akkuladung empfohlen.

Kühlkörper-Temperatursensor offen / Kurzschluss

Der Kühlkörper-Temperatursensor ist beschädigt. Senden Sie den Regler zur Reparatur an einen autorisierten Morningstar-Händler.

Akkusensor außerhalb des zulässigen Bereichs / getrennt

Eine Akku-Sensorleitung ist getrennt. Prüfen Sie die Akku-Sensoranschlüsse. Dieser Alarm wird ausgelöst, wenn die Spannung am Akku-Sensoranschluss um mehr als 5 Volt von der Spannung an den Akkuklemmen abweicht.

Nicht kalibriert

Der Regler wurde im Werk nicht kalibriert. Senden Sie den Regler zur Reparatur an einen autorisierten Morningstar-Händler.

5.2 LED-Fehleranzeigen

Solar-Überstrom

Fehler-Status-LED: Blinkt Rot. Akku-Status-LEDs: Rt/Ge-Gn-Reihenfolge. Wenn der Nenn-Eingangstrom des ProStar überschritten wird, unterbricht das Gerät den Anlagenstrom, bis der Strom unter die maximale Kapazität fällt.

In seltenen Fällen, wenn der Anlagenstrom ungefähr 130 % des Regler-Ausgangsstroms übersteigt, kann dieser Fehler auftreten. Der Fehler tritt in der Regel bei schnellen hohen Akkuspannungsspitzen auf (beim Anschluss einer sehr großen oder kapazitiven Last, z. B. eines Wechselrichters), die schneller sind, als sie der Regler verarbeiten kann. Zum Schutz der Schaltkreise schaltet der Regler ab. Nach 10 Sekunden startet der Regler automatisch neu.

Last-Überstrom

Fehler-Status-LED: Blinkt Rot. Akku-Status-LEDs: Rt/Ge-Gn-Reihenfolge. Wenn der Laststrom den maximalen Nenn-Laststrom übersteigt, trennt der ProStar die Last. Je größer die Überlast, desto schneller wird die Last getrennt. Eine leichte Überlast wird erst nach einigen Minuten getrennt. Der ProStar versucht zwei (2) Mal, die Last wieder zu verbinden. Jeder Versuch erfolgt nach etwa 10 Sekunden. Wenn die Überlast nach zwei (2) Versuchen noch besteht, bleibt die Last getrennt, bis die Stromversorgung getrennt und wieder neu verbunden wurde.

Solar-Kurzschluss

Lade-Status-LED: AUS. Solar-Eingangslleitungen sind kurzgeschlossen. Laden startet automatisch neu, wenn der Kurzschluss beseitigt wurde.

Akku-Verpolung

Keine LED-Anzeige, kein Strom am Gerät. Führt zu keinen Schäden am Regler. Die Verpolung muss korrigiert werden, um im Normalbetrieb fortzufahren.

Last-Kurzschluss

Fehler-Status-LED: Blinkt Rot. Akku-Status-LEDs: Rt/Gn-Ge-Reihenfolge. Vollständig gegen Kurzschlüsse in der Lastverdrahtung geschützt. Nach zwei (2) automatischen Versuchen, die Last wieder zu verbinden (10 Sekunden zwischen jedem Versuch), muss der Fehler durch Trennen und Neuverbinden der Stromzufuhr gelöscht werden.

Solar-Hochspannungstrennung

Lade-Status-LED: Rt blinkt. Keine Akkustatus-Anzeigen. Wenn die Solareingangs-Leerlaufspannung (Uoc) das 60-Volt-Maximum überschreitet, bleibt die Anlage getrennt, bis die Uoc sicher unter das Maximum gefallen ist.

Temperatur-Fernsensor (RTS)

Fehler-Status-LED: Blinkt Rot. Akku-Status-LEDs: Reihenfolge Rt/Ge - Gn/Ge. Eine schlechte RTS-Verbindung oder eine abgetrennte RTS-Leitung haben den Temperatursensor während der Ladung getrennt. Laden startet automatisch neu, wenn das Problem behoben wurde. Um den Betrieb ohne RTS fortzusetzen, trennen Sie die komplette Stromzufuhr vom ProStar und schließen Sie sie dann wieder an. Wenn der Regler mit bestehendem Fehler neu gestartet wird, kann der Regler nicht erkennen, ob der RTS angeschlossen ist und die LEDs zeigen keinen Fehler an. Ein Modell mit Messgerät, ein

RM-1-Messgerät oder MSView PC-Software kann verwendet werden, um zu ermitteln, ob der RTS ordnungsgemäß arbeitet.

Akkusensor-Kabelproblem

Fehler-Status-LED: Blinkt Rot. Akku-Status-LEDs: Reihenfolge Rt/Ge - Gn/Ge. Wenn ein Fehler in der Akkusensor-Verbindung (wie bspw. ein Kurzschluss, Leerlauf oder lose Klemmen) auftritt, nachdem der Akkusensor begonnen hat zu arbeiten, zeigen die LEDs einen Fehler an. Um den Betrieb ohne Akkusensor fortzusetzen, trennen Sie die komplette Stromzufuhr vom ProStar und schließen Sie sie dann wieder an. Wenn der Regler mit bestehendem Fehler neu gestartet wird, kann der Regler nicht erkennen, ob der Akkusensor angeschlossen ist und die LEDs zeigen keinen Fehler an. Ein Modell mit Messgerät, ein RM-1-Messgerät oder MSView PC-Software kann verwendet werden, um zu ermitteln, ob der Akkusensor ordnungsgemäß arbeitet.

Akku / Last Hochspannungstrennung (HVD)

Fehler-Status-LED: Blinkt Rot. Akku-Status-LEDs: Rt-Gn-Reihenfolge. Wiederherstellung erfolgt beim HVD-Schwellenwert für Neuverbindung. Siehe Abschnitt 7 - Technische Daten für die Werte

Hohe Kühlkörpertemperatur

Fehler-Status-LED: Blinkt Rot. Akku-Status-LEDs: Rt-Ge-Reihenfolge. Die Temperatur des Kühlkörpers hat die sicheren Grenzen überschritten. Der Ladevorgang wird beendet und die Last wird getrennt. Die Last wird automatisch neu verbunden und der Ladevorgang fortgesetzt, wenn der Kühlkörper auf eine sichere Temperatur abgekühlt ist.

Einstellungs-(DIP-)Schalter verändert

Fehler-Status-LED: Blinkt Rot. Akku-Status-LEDs: Rt-Ge-Gn-Reihenfolge. Wenn ein Einstellungsschalter geändert wird, während der Regler unter Strom steht, beginnen die LEDs in Reihenfolge zu leuchten und der Solareingang wird getrennt. Der Regler muss neu gestartet werden, um den Fehler zu löschen und den Betrieb mit den neuen Einstellungen aufzunehmen.

Benutzerdefinierte Einstellungen bearbeitet

Fehler-Status-LED: Blinkt Rot. Akku-Status-LEDs: Rt-Ge-Gn-Reihenfolge. Im Speicher der benutzerdefinierten Einstellungen wurde ein Wert geändert. Der Regler stoppt die Ladung und zeigt einen Fehlerzustand an. Nachdem alle Einstellungen geändert wurden, muss der Regler durch Trennen und Neuverbinden der Stromzufuhr zurückgesetzt werden. Nach dem Reset werden die neu programmierten Einstellungen verwendet.

Fehler bei Firmware-Update

Das Firmware-Update wurde nicht erfolgreich programmiert. Der Regler zeigt nicht die vollständige Inbetriebnahme-LED-Reihenfolge von Gn-Ge-Rt, wenn die Stromzufuhr wiederhergestellt wurde. Stattdessen zeigt der Regler Grün an und stoppt dann bei Gelb. Die gelbe LED leuchtet weiter und der Regler fährt nicht vollständig hoch und beginnt die Ladung. Wiederholen Sie das Firmware-Update. Die Firmware muss erfolgreich geladen sein, bevor der Regler gestartet wird.

Interne Stromversorgung außerhalb des zulässigen Bereichs

Fehler-Status-LED: Dauerhaft rot Akku-Status-LEDs: Rt-Ge-Gn-Reihenfolge. Die Versorgungsspannung für den Prozessor ist nicht korrekt. Kontaktieren Sie zwecks Wartung einen Morningstar-Händler.

DAUERHAFTE LADESTATUS-LED mit SELBSTTEST (Rt-Ge-Gn) SOC FEHLER

Stellen Sie sicher, dass nichts falsch verkabelt wurde. Ist das nicht der Fall, ist der Fehler wahrscheinlich kritisch. Kontaktieren Sie zur Unterstützung einen autorisierten Morningstar-Händler.

Fehler	Lade-Status-LED	Akku-SOC-LEDs
PV-FET-Kurzschluss	Dauerhaft rot	Rt-Ge-Gn-Reihenfolge
Last-FET-Kurzschluss	Dauerhaft rot	Rt-Ge-Gn-Reihenfolge
Last-FET offen	Dauerhaft rot	Rt-Ge-Gn-Reihenfolge
Lokaler Temperatursensor beschädigt	Dauerhaft rot (nur wenn RTS ungültig ist)	Rt-Ge-Gn-Reihenfolge
Kühlkörper-Temperatursensor beschädigt	Dauerhaft rot	Rt-Ge-Gn-Reihenfolge
Software	Dauerhaft rot	Rt-Ge-Gn-Reihenfolge
Interne Stromversorgung außerhalb des zulässigen Bereichs	Dauerhaft rot	Rt-Ge-Gn-Reihenfolge

RÜCKSETZBARE SELBSTTEST (RT-GE-GN) SOC-FEHLER

Fehler	-	Akku-SOC-LEDs
Benutzerdefinierte Einstellungen bearbeitet	-	Rt-Ge-Gn-Reihenfolge
DIP-Schalter verändert	-	Rt-Ge-Gn-Reihenfolge

BESCHRÄNKTE GARANTIE Morningstar Solarregler und Wechselrichter

Für ProStar wird garantiert, dass er frei von Fehlern in Material und Verarbeitung ist für einen Zeitraum von FÜNF (5) Jahren vom Datum der Auslieferung an den Endanwender. Morningstar wird defekte Geräte nach eigenem Ermessen reparieren oder ersetzen.

GARANTIEAUSSCHLÜSSE UND BESCHRÄNKUNGEN:

Diese Garantie gilt nicht unter den folgenden Bedingungen:

- ◆ Schäden durch Unfall, Fahrlässigkeit, Missbrauch oder unsachgemäße Verwendung
- ◆ PV- oder Lastströme oberhalb der Nennwerte dieses Produkts
- ◆ Unbefugte Produktmodifikationen oder Reparaturversuche
- ◆ Schäden, die während des Transports aufgetreten sind
- ◆ Schäden durch höhere Gewalt wie Blitzschlag oder Wetterextreme

DIE VORSTEHENDEN GARANTIEEN UND RECHTSMITTEL SIND EXKLUSIV UND ERSETZEN ALLE ANDEREN, AUSDRÜCKLICH ODER IMPLIZIERT. MORNINGSTAR ÜBERNIMMT INSBESONDERE KEINERLEI IMPLIZIERTE GARANTIEEN, EINSCHLIESSLICH ABER NICHT BESCHRÄNKT AUF GARANTIEEN DER MARKTFÄHIGKEIT UND EIGNUNG FÜR EINEN BESTIMMTEN ZWECK. KEIN MORNINGSTAR-HÄNDLER, -VERTRETER ODER -MITARBEITER IST BERECHTIGT, DIESE GARANTIE IN IRGEND EINER FORM ZU VERÄNDERN ODER ZU ERWEITERN.

MORNINGSTAR IST NICHT VERANTWORTLICH FÜR ZUFÄLLIGE ODER FOLGESCHÄDEN JEDLICHER ART, EINSCHLIESSLICH ABER NICHT BESCHRÄNKT AUF ENTGANGENE GEWINNE, AUSFALLZEITEN, FIRMENWERT ODER BESCHÄDIGUNGEN AN GERÄTEN UND EIGENTUM.

R17-8/16

	PS-PWM-15	PS-PWM-30
	PS-PWM-15M	PS-PWM-30M

Elektrisch:

Akku-Nennspannung	12 oder 24 V	
Akku-Spannungsbereich	10-35 V	
Spannungsgenauigkeit	Alle: 0,1 % +/- 50 mV	
Max. Akku-Ladestrom	15 Ampere	30 Ampere
Max. PV-Leerlaufspannung	30 für 12 V	60 für 24 V
Last-Nennstrom	15 Ampere	30 Ampere
Eigenverbrauch	< 22 mA	< 40 mA
	(kein Messgerät)	(Messgerät)
LED-Anzeigen	(1) Status (3) Akku SOC	
Transient-Überspannungsschutz	1500 Watt (Solar, Akku, Last)	

Mechanisch:

Abmessungen:	6,01(B) x 4,14 (L) x 2,17 (T) in. 15,3 (B) x 10,5 (L) x 5,5 (T) cm	
Gewicht:	13,8 oz. / 391 g (kein Messgerät) 15,1 oz. / 428 g (mit Messgerät)	
Leiterquerschnitte:		
Leistungsklemmen	2,5 - 16 mm ² / #14 - 6 AWG	
Maximales Anzugsmoment	35 in-lb (4 Nm)	
Akku/Temp. Sensor	0,25 - 1,0 mm ² / #24 - 16 AWG	
Gehäuse	IP20, Typ 1	

Akkuladung:

4-Stufen-Ladung:	Bulk, Absorption, Float, Equalization	
Temperaturkompensations-		
Koeffizient:	-30 mV / 12 Volt / °C	
Temperaturkompensierte		
Sollwerte:	Absorption, Float, Equalization, HVD	

Sollwerte Akkuladung (bei 25 °C):
[Spannungen mit (2) multiplizieren für 24-Volt-Systeme]

DIP-Schal- tereinstel- lungen 4-5-6	Akkutyp	Absorp- tionsstufe (Volt)	Float-S tufe (Volt)	Equalization- Stufe (Volt)	Absorp. Zeit (Minuten)	Equalization Zeit (Minuten)	Equalization Timeout (Minuten)	Equalization Intervall (Tage)	LVD (Volt)	LVR (Volt)
aus-aus-aus	1 - Sealed*	14,00	13,50		150				11,50	12,60
aus-aus-ein	2 - Sealed*	14,15	13,50	14,40	150	60	120	28	11,30	12,80
aus-ein-aus	3 - Sealed*	14,30	13,50	14,60	150	60	120	28	11,50	13,00
aus-ein-ein	4 - AGM/Flüssigkeit	14,40	13,50	15,10	180	120	180	28	11,70	13,20
ein-aus-aus	5 - Flüssigkeit	14,60	13,50	15,30	180	120	180	28	11,90	13,40
ein-aus-ein	6 - Flüssigkeit	14,70	13,50	15,40	180	180	240	28	12,10	13,60
ein-ein-aus	7 - L-16	15,40	13,40	16,00	180	180	240	14	12,30	13,80
ein-ein-ein	8 - Benutzer- definiert	Benutzer- definiert	Benutzer- definiert	Benutzer- definiert	Benutzer- definiert	Benutzer- definiert	Benutzer- definiert	Benutzer- definiert	Benutzer- definiert	Benutzer- definiert

* Akkutyp „Sealed“ enthält Gel und AGM-Akkus.

Stromkompensation:

12-Volt-Systeme	-20 mV / A
24-Volt-Systeme	-40 mV / A
Kompensierte Sollwerte	LVD
kompensierte Schwellenwerte	3 A

Lade- und Solarsteuerung:

[Spannungen mit (2) multiplizieren für 24-Volt-Systeme]:

Standardwerte (anpassbar)

LVD	Siehe Tabelle oben
LVR	Siehe Tabelle oben
Instant LVD	10,0 V
HVD - Last (bei 25 °C)	15,3 V
HVD - Solar (bei 25 °C)	15,2 V
HVR - Last (bei 25 °C)	14,5 V
HVR - Solar (bei 25 °C)	12,3 V
LVD-Warnung	10 Min.
LVD-Überschreibung	10 Min.
Maximale Anzahl LVD-Überschreibungen (nicht anpassbar)	Keine Beschränkung, außer V_Akku < Instant LVD

Lichtsteuerung (DIP 1 EIN):

Licht-Timer-Einstellung Abends-Morgens (Standard)
Lichttest-Timer 5 Min.

Daten & Kommunikation:

Kommunikationsschnittstelle MeterBus
Kommunikationsprotokolle Morningstar MeterBus;
MODBUS

Datenlogger 6-8 Monate, tägliche
Aufzeichnungen

PC-Software MSView

Digitales Messgerät:

Auflösung 128 x 64 Pixel
Sichtbarer Bereich 50 mm x 25 mm
Anzeigefarbe Blau auf Weiß
Hintergrundbeleuchtung LED
Betriebstemperatur -20 °C bis +70 °C
Lagertemperatur -30 °C bis +80 °C

Umgebungsbedingungen:

Betriebshöhe Unter 2.000 Meter
Betriebstemperatur -40 °C bis +45 °C
Lagertemperatur -40 °C bis +80 °C
Luftfeuchtigkeit 100 % nicht kondensierend
Tropfenfestigkeit Gleichmäßig beschichtete
Leiterplatten; Anschlüsse
nach Marinestandard

Schutzfunktionen

Hochfahren gegen aktive Fehler

Verpolung - Akku und Anlage

Solar-Kurzschluss

Solar-Hochspannungstrennung

Hohe Kühlkörpertemperatur - Stromabsenkung

Hohe Kühlkörpertemperatur - Lasttrennung

Last-Kurzschluss

Last-Überstrom

Kühlkörpertemperaturgrenze

RTS-Klemmen

Akkusensor-Klemmen

PWM Stromabsenkung

8.0

ZERTIFIZIERUNGEN



- IEC / EN 62109-1 2010 Sicherheit von Wechselrichtern zur Anwendung in photovoltaischen Energiesystemen
- C-Tick-konform
- FCC Klasse-B-konform

EN-Richtlinien:

- Entspricht EN-Normen für CE-Kennzeichnung
- Unempfindlichkeit: EN 61000-4-3: 2006
EN 61000-4-6: 2009
- Emissionen: CISPR 22: 2008

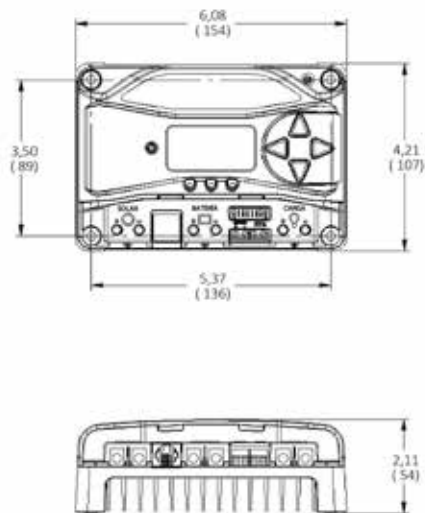
ProStar™ und MeterBus™ sind Marken von Morningstar Corporation

MODBUS™ und MODBUS TCP/IP™ sind Marken von Modbus IDA. www.modbus-ida.org

© 2017 Morningstar Corporation. Alle Rechte vorbehalten.

MS-001533 v2.0

DIMENSIONES [pulgadas (milímetros)]



RESUMEN DE ESPECIFICACIONES

	PS-15 / PS-15 M	PS-30 / PS-30 M
Voltaje de batería nominal	12 / 24 V	12 / 24 V
Voltaje máximo del circuito abierto de energía fotovoltaica*	30 / 60 V	30 / 60 V
Corriente máxima de carga de batería	15 A	30 A
Corriente de carga nominal	15 A	30 A

*El voltaje del panel nunca debe rebasar este límite

1.0 INSTRUCCIONES DE SEGURIDAD IMPORTANTES

GUARDE ESTAS INSTRUCCIONES.

Este manual contiene instrucciones importantes de seguridad, instalación y operación para el controlador solar ProStar.

Los siguientes símbolos se utilizan en todo el manual para indicar condiciones potencialmente peligrosas o señalar instrucciones de seguridad importantes:



ADVERTENCIA: Indica una condición potencialmente peligrosa. Tenga mucho cuidado al realizar esta tarea.



PRECAUCIÓN: Indica un procedimiento crítico para el funcionamiento seguro y adecuado del controlador.



NOTA: Indica un procedimiento o función que es importante para el funcionamiento seguro y adecuado del controlador.

Información de seguridad

- Lea todas las instrucciones y precauciones en el manual antes de comenzar la instalación.
- No hay partes que puedan ser reparadas o reemplazadas por el usuario dentro del ProStar. No desmonte ni intente reparar el controlador.
- Se requieren dispositivos externos de desconexión solar y de la batería.
- Desconecte todas las fuentes de energía conectadas al controlador antes de instalar o ajustar el ProStar.
- No hay fusibles ni dispositivos de desconexión dentro del ProStar No intente repararlo.

Precauciones de seguridad de instalación

- Instale el ProStar MPPT en un lugar que evite el contacto accidental. El disipador de calor ProStar MPPT puede llegar a estar muy caliente durante la operación.
- Certificado por UL/IEC 62109 para su uso solamente en sistemas de tierra negativa o flotantes.

Se debe proporcionar un medio para desconectar todos los polos de la fuente de alimentación. Estos dispositivos de desconexión se deben incorporar en el cableado fijo.

Se debe establecer una conexión a tierra permanente y confiable con conexión a la terminal de tierra ProStar MPPT.

Las terminales de potencia negativa ProStar son comunes y se deben aterrizar conforme a las instrucciones, códigos y regulaciones locales.

El conductor de conexión a tierra se debe asegurar contra cualquier desprendimiento accidental.

Seguridad de la batería



ADVERTENCIA: Una batería puede presentar un riesgo de descarga eléctrica o quemadura por grandes cantidades de corriente por cortocircuito, o bien de incendio o explosión por gases ventilados. Tome las precauciones adecuadas.



ADVERTENCIA: Riesgo de explosión. Se requiere llevar a cabo una eliminación adecuada de las baterías. No tire las baterías al fuego. Consulte las regulaciones o códigos locales para obtener información sobre los requisitos.



PRECAUCIÓN: Al cambiar las baterías, use los números, tamaños, tipos e índices especificados según la aplicación y el diseño del sistema.

- Desconecte la fuente de carga antes de conectar o desconectar las terminales de la batería.
- Tenga mucho cuidado de no provocar un cortocircuito con los cables conectados a la batería.
- Tenga a alguien cerca para que le ayude en caso de un accidente.
- Nunca fume en el área de la batería.
- Asegúrese de que el nivel de electrolito de la batería sea el correcto antes de iniciar la carga. No intente cargar una batería congelada.
- Recicle la batería cuando se reemplace.
- Pueden presentarse gases explosivos de la batería durante la carga. Asegúrese de que haya suficiente ventilación para liberar los gases.

2.1 Características

Las características de ProStar se muestran a continuación en las figuras 2-1 a la 2-3. También se incluye una descripción para cada una de las características.

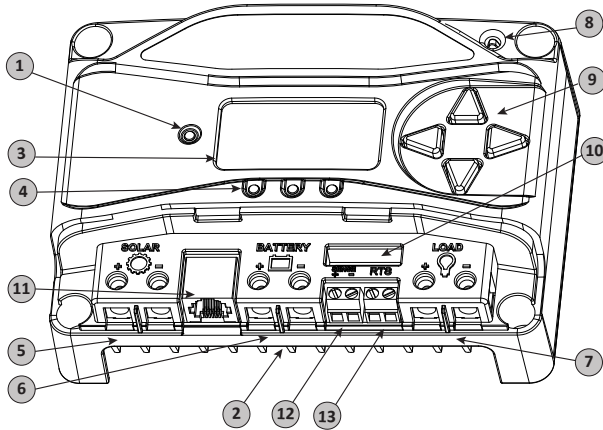


Figura 2-1. Características de ProStar

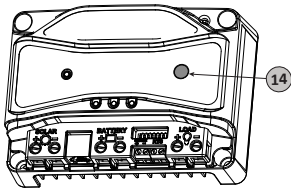


Figura 2-2. Botón pulsador sin medidor de la unidad

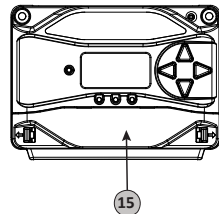


Figura 2-3. Cubierta extraíble de la terminal

1 - LED de estado de carga / de error

Muestra los estados de la corriente de carga y la condición de error.

2 - Disipador de calor

Disipador de calor de aluminio (debajo) para disipar el calor del controlador (el ProStar se enfría pasivamente al 100% para una mayor confiabilidad)

3 - Pantalla del medidor (opcional)

Pantalla digital LCD de monitoreo y programación

4 - Indicadores LED de estado de la batería / de falla

Los tres indicadores LED de estado de carga (SOC) muestran el estado de la carga y las fallas del controlador

5 - Terminales solares positivos y negativos

Conexiones de potencia para terminaciones (+) y (-) del cable solar

6 - Terminales de batería positivos y negativos

Conexiones de potencia para terminaciones (+) y (-) del cable de batería

7 - Terminales de carga positivas y negativas

Conexiones de potencia para terminaciones (+) y (-) del cable de carga

8 - Sensor local de temperatura

Compensa la carga basándose en la temperatura ambiente, en caso de no contar con el sensor remoto de temperatura

9 - Botones direccionales del medidor

Se utiliza para navegar por el mapa de medición

10 - Interruptores DIP

Ocho (8) interruptores de ajuste para configurar la operación del ProStar

11 - Puerto MeterBus™

Conector RJ-11 para las conexiones de red MeterBus™ de Morningstar

12 - Terminales de detección de batería

Puntos de conexión para los cables de detección de voltaje de la batería

13 - Terminales del sensor remoto de temperatura (RTS)

Puntos de conexión para un RTS de Morningstar para monitorear a distancia la temperatura de la batería

14 - Botón pulsador (versión sin medidor)

Inicia la equalización manual, borra cualquier falla o recordatorio, lleva a cabo una prueba de iluminación, restaura la configuración a los ajustes predeterminados de fábrica

15 - Cubierta extraíble de la terminal

La cubierta protege la placa de circuito y los puntos de terminación

3.0 INSTRUCCIONES DE INSTALACIÓN

3.1 Notas generales de instalación

- Lea detenidamente la sección de instalación antes de comenzar con la misma.
- No lo instale en lugares donde el agua pueda entrar al controlador.
- Las conexiones eléctricas sueltas y/o los cables corroídos pueden resultar en conexiones resistivas que derritan el aislamiento del cable, quemen los materiales circundantes o incluso provoquen incendios. Asegúrese de que las conexiones estén apretadas y utilice abrazaderas de cable para fijar los cables y evitar que se mezan en aplicaciones móviles.
- Los perfiles de carga preestablecidos están diseñados generalmente para baterías de plomo-ácido. Se pueden utilizar ajustes personalizados para diversos requisitos de carga (consulte las secciones 3.2 y 4.5 para obtener más detalles). Tenga en cuenta que algunos tipos de baterías pueden no ser compatibles.
- La conexión de batería ProStar puede conectarse a una sola batería o a un banco de baterías. Las siguientes instrucciones hacen referencia a una sola batería, pero queda implícito que la conexión de batería puede llevarse a cabo ya sea con una sola o con un grupo de ellas contenidas en un banco de baterías.
- El ProStar utiliza sujetadores de acero inoxidable, un disipador de calor de aluminio anodizado y revestimiento conformado para protegerlo de condiciones adversas.

Sin embargo, para obtener una vida útil aceptable, se deben evitar las temperaturas extremas y los ambientes marinos.

- El ProStar evita la fuga de corriente inversa por la noche, de modo que no es necesario un diodo de bloqueo en el sistema.
- El ProStar está diseñado para regular SOLAMENTE la potencia solar (fotovoltaica). La conexión a cualquier otro tipo de fuente de energía, como una turbina eólica o un generador, pueden anular la garantía. Sin embargo, otras fuentes de energía se pueden conectar directamente a la batería.
- Las terminales del conector admiten un calibre máximo de cable de AWG n.º 6 / 16 mm² (sólido/multifilamento) o AWG n.º 8 / 10 mm² (hilo fino). Utilice un destornillador plano y aislado, y apriete firmemente hasta 35 libras-pulgada.
- Los alambres trenzados que se conecten a las terminales del ProStar deben primero prepararse, por ejemplo, con abrazaderas de cobre, para evitar que se suelten los cables conductores de la conexión enroscada y tengan contacto con la caja metálica.

⚡ ADVERTENCIA: El sistema requiere de fusibles solares y baterías o breakers de corriente continua. Estos dispositivos de protección son externos al controlador ProStar y deben ser de un máximo de 20 amperes para el ProStar-15/M y 40 amperes para el ProStar-30/M.



ADVERTENCIA: Se debe determinar la ampacidad de cable para cada uno de los breakers, ya que estos pueden requerir un tamaño de breaker menor al máximo que indicado anteriormente.



ADVERTENCIA: Los índices mínimos de interrupción del dispositivo de protección de sobrecorriente deben ser de 2000 A para sistemas de 12 V y de 4000 A para sistemas de 24 V.



NOTA: Observe cuidadosamente los interruptores LED después de cada conexión. Las luces LED indican si se cuenta con la polaridad adecuada y una conexión segura.

3.2 Configuración

El bloque de interruptores DIP que se muestra a continuación en la figura 3.1 se usa para ajustar los parámetros de operación para el ProStar.

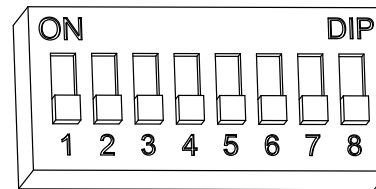


Figura 3.1. Bloque de interruptores DIP para ajustar los parámetros de carga

Interruptor 1: Carga / Iluminación

Modo	Interruptor 1
Normal	APAGADO
Iluminación	ENCENDIDO

Interruptores 2 y 3: Voltaje del sistema

Hay tres (3) configuraciones de voltaje del sistema disponibles tal como se muestra en la tabla a continuación:

Voltaje del sistema	Interruptor 2	Interruptor 3
Automático	APAGADO	APAGADO
12	APAGADO	ENCENDIDO
24	ENCENDIDO	APAGADO



NOTA: Antes de conectar la batería, mida el voltaje del circuito abierto. Debe estar por encima de los 10 voltios para arrancar el controlador. Si los interruptores de ajuste de voltaje del sistema están ajustados en detección automática, un voltaje de batería por encima de los 15,5 V será detectado como una batería de 24 V nominal y la unidad se cargará de manera correspondiente. La selección automática de 12/24 V solo se hace en el arranque, y el voltaje detectado del sistema nunca cambiará durante la operación.

Se recomienda ajustar los interruptores DIP 2 y 3 a la configuración adecuada de acuerdo con el voltaje del sistema. Solamente haga uso del ajuste de detección automática si desconoce el voltaje nominal del sistema.

Interruptores 4, 5 y 6: Selección del tipo de batería

Las opciones preestablecidas de carga de batería del ProStar se muestran en la tabla 3-1 a continuación. Todos los ajustes de voltaje listados son para baterías de 12 voltios nominales. Multiplique los ajustes de voltaje por dos (2) para los sistemas de 24 voltios.



NOTA: Estos ajustes son directrices generales para utilizarse a criterio del operador. El ProStar se puede programar para satisfacer una amplia variedad de parámetros de carga. Consulte al fabricante de la batería para obtener información sobre sus ajustes óptimos de carga.

Ajuste de interruptores DIP 4-5-6	Tipo de batería	Etapas de absorción (voltios)	Etapas de mantenimiento (voltios)	Etapas de equalización (voltios)	Tiempo de absorción (min)	Tiempo de equalización (min)	Tiempo de espera de equalización (min)	Intervalo de equalización (días)	LVD (voltios)	LVR (voltios)
apagado-apagado-encendido	1 - Sellado*	14,00	13,50		150				11,50	12,60
apagado-apagado-encendido	2 - Sellado*	14,15	13,50	14,40	150	60	120	28	11,30	12,80
apagado-encendido-encendido	3 - Sellado*	14,30	13,50	14,60	150	60	120	28	11,50	13,00
apagado-encendido-encendido	4 - AGM/Inundado	14,40	13,50	15,10	180	120	180	28	11,70	13,20
encendido-apagado-encendido	5 - Inundado	14,60	13,50	15,30	180	120	180	28	11,90	13,40
encendido-apagado-encendido	6 - Inundado	14,70	13,50	15,40	180	180	240	28	12,10	13,60
encendido-encendido-encendido	7 - L-16	15,40	13,40	16,00	180	180	240	14	12,30	13,80
encendido-encendido-encendido	8 - Personalizado	Personalizado	Personalizado	Personalizado	Personalizado	Personalizado	Personalizado	Personalizado	Personalizado	Personalizado

* El tipo de batería "sellado" incluye baterías de gel y AGM

Tabla 3.1. Ajustes de carga de batería para cada tipo de batería seleccionable

Interruptor 7: Ecuilización de la batería


Modo	Interruptor 7
Ecuilización manual	APAGADO
Ecuilización automática	ENCENDIDO

Interruptor 8: Ajustes de Meterbus / MODBUS

Modo	Interruptor 8
Meterbus	APAGADO
MODBUS	ENCENDIDO

3.3 Montaje

Inspeccione el controlador para comprobar si presenta daños por envío. Monte el ProStar en una superficie vertical (se incluyen 4 tornillos autorroscantes de acero inoxidable de #8). Apriete los tornillos de montaje con cuidado para no romper la caja de plástico. No instale directamente sobre una superficie fácilmente inflamable ya que el disipador de calor puede calentarse bajo ciertas condiciones de operación.

 **NOTA:** El disipador de calor debe encontrarse en posición vertical (aletas hacia arriba y hacia abajo).

Para el flujo de aire adecuado, deje al menos 15 cm (6 pulgadas) de espacio por encima y por debajo del controlador y 50 mm (2 pulgadas) a los lados. Vea la figura 3-2 a continuación. Instálelo en un área protegida de la lluvia y del sol directo.

Si el controlador está instalado en un lugar encerrado, se recomienda algo de ventilación. No lo ubique en un lugar encerrado donde los gases de la batería puedan acumularse.

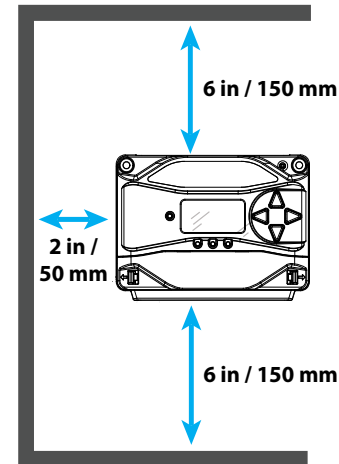


Figura 3-2. Espacios adecuados para una refrigeración pasiva

3.4 Cableado

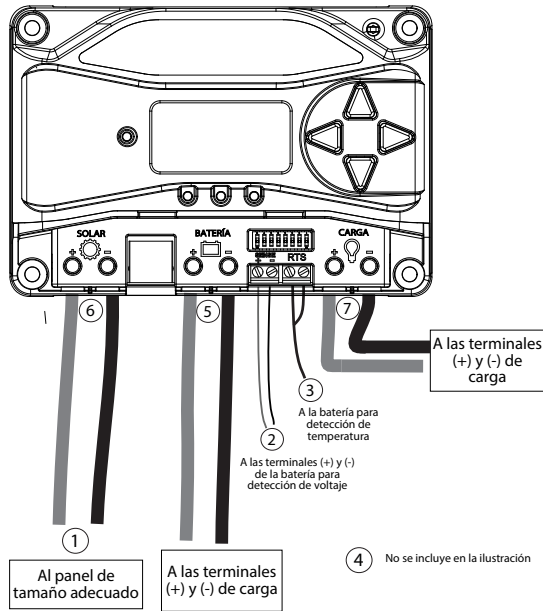


Figura 3-3. Cableado del ProStar

CONSULTE LA FIGURA 3.3 MIENTRAS SIGUE LAS INSTRUCCIONES DE CABLEADO QUE SE ENCUENTRAN A CONTINUACIÓN

PASO 1: Revise las limitaciones del controlador

Verifique que el mayor voltaje de circuito abierto del panel solar compensado por temperatura (V_{oc}) y la corriente de carga no excedan los índices de la versión del ProStar que se está instalando.

Se pueden instalar múltiples controladores en paralelo en el mismo banco de baterías para lograr una mayor corriente total de carga. En este tipo de sistema, cada ProStar debe contar con su propio panel. Las terminales de carga de múltiples controladores solo pueden cablearse juntas si el consumo de carga total no rebasa la corriente de la placa de características del controlador de MENOR valor nominal.

PASO 2: Cables de detección de voltaje de la batería

Debido a la conexión y la resistencia del cable, las caídas de voltaje son inevitables en los cables de alimentación que llevan corriente, incluyendo los cables de batería del ProStar. Si no se usan los cables de detección de batería, el controlador debe usar la lectura de voltaje en las terminales de alimentación de la batería para la regulación. Este voltaje será más alto que el voltaje real del banco de baterías al momento de cargar la batería.

La conexión de detección de voltaje de la batería permite al ProStar medir de manera precisa el voltaje de la terminal de la batería a través de cables de calibre pequeño que transmiten muy poca corriente y, por lo tanto, no tienen caída de voltaje. Los cables de detección incrementan la precisión de la carga de la batería cuando se conectan directamente a la misma. Se recomienda hacer uso de los cables de detección de voltaje de la batería si el controlador se encuentra a más de cinco metros de distancia de la batería.

La práctica de cableado generalmente aceptada es la de limitar las caídas de voltaje entre el cargador y la batería a un 2%. Incluso el cableado de calibre adecuado con 2%

de caída puede resultar en una caída de 0,29 voltios para cargas de 14,4 V. Las caídas de voltaje provocarán una cierta insuficiencia de carga de la batería. El controlador comenzará la absorción o limitará la eculización a un voltaje bajo de la batería porque el controlador mide un voltaje mayor en las terminales del controlador que el voltaje real de la batería. Por ejemplo, si el controlador está programado para comenzar la absorción a 14,4 V, cuando el controlador "ve" 14,4 V en sus terminales de batería, el voltaje real de la batería sería solo de 14,1 V si hay una caída de 0,3 V entre el controlador y la batería.

Tenga en cuenta que los cables de detección de batería no alimentarán el controlador y los cables de detección no compensarán las pérdidas en los cables de alimentación entre el controlador y la batería. Los cables de detección de batería se usan para mejorar la precisión de la carga de la batería.

Los dos cables de detección pueden variar en calibre de 1,0 a 0,25 mm² (16 a 24 AWG) y se deben cortar a la longitud necesaria para conectar la batería a las terminales de detección de voltaje. Una terminal de 2 posiciones (ver figura 3.3) se utiliza para la conexión de detección de la batería. Se recomienda un cable de par trenzado, pero no es obligatorio. Use conductores de 300 voltios con clasificación UL. Los cables de detección de voltaje pueden ser jalados a través del conducto con los conductores de potencia.

Teniendo en cuenta la polaridad correcta, conecte ambos cables de detección de voltaje de la batería al ProStar en la terminal de detección de la batería de 2 posiciones y a las terminales (+) y (-) de la batería. No se producirá ningún daño si se invierte la polaridad, pero el controlador no podrá leer un voltaje de detección invertido.

Apriete los tornillos del conector a un torque de 5 libras-pulgada (0,56 Nm).

La longitud máxima permitida para cada cable de detección de voltaje de la batería es de 98 pies (30 m).

Conectar los cables de detección de voltaje a la terminal del RTS disparará una alarma.



NOTA: Si el voltaje de entrada de la batería supera por más de 5 voltios a la *detección de la batería*, debido a caídas de voltaje o conexiones defectuosas, el ProStar no reconocerá la *entrada de detección de la batería*.

No se requiere una conexión de detección de voltaje de la batería para operar el controlador ProStar, pero se recomienda para obtener el mejor desempeño.

PASO 3: Sensor remoto de temperatura



ADVERTENCIA: Riesgo de incendio.

Si no está conectado un sensor remoto de temperatura (RTS), use el ProStar dentro de un rango de 3 m (10 pies) de las baterías. Se utilizará la compensación interna por temperatura si el RTS no está conectado. El uso del RTS se recomienda enfáticamente.

Todos los ajustes de carga se basan en 25°C (77°F). Si la temperatura de la batería varía en 5°C, el ajuste de la carga cambiará en 0,15 voltios para una batería de 12 V. Esto es un cambio sustancial en la carga de la batería y se recomienda el uso del sensor remoto de temperatura (RTS) opcional para ajustar la carga a la temperatura real de la batería.

La necesidad de compensación de temperatura depende de factores tales como las variaciones en temperatura, el tipo de batería y la forma en que se utiliza el sistema. Si la batería parece tener gasificación excesiva o no carga adecuadamente, se puede añadir el RTS en cualquier momento después de haber hecho la instalación del sistema.

Conecte el RTS a la terminal de 2 posiciones situada entre la orejeta de la batería (-) y la de la terminal de conexión a tierra del chasis (consulte la figura 3.3).

El RTS está equipado con un cable de 33 pies (10 m) de calibre 22 AWG (0,34 mm²). No hay polaridad, así que cualquier cable (+) o (-) se puede conectar a cualquiera de las dos terminales atornillables. Se puede pasar el cable del RTS a través del conducto junto con los cables de alimentación. Apriete los tornillos del conector a un torque de 5 libras-pulgada (0,56 Nm). Se proporcionan las instrucciones de instalación correspondientes dentro de la bolsa del sensor remoto de temperatura.



ADVERTENCIA: Daños al equipo

Nunca coloque el sensor de temperatura dentro de una celda de batería. Tanto el RTS como la batería se dañarán.



PRECAUCIÓN: El ProStar utilizará el sensor local de temperatura para la compensación si no se usa el RTS.



NOTA: El cable del RTS se puede acortar si no se necesita en toda su extensión. Asegúrese de reinstalar el cilindro de ferrita en el extremo del RTS si corta un segmento de cable. Este filtro garantiza el cumplimiento con los estándares de emisiones electromagnéticas.

PASO 4: Conexión a tierra

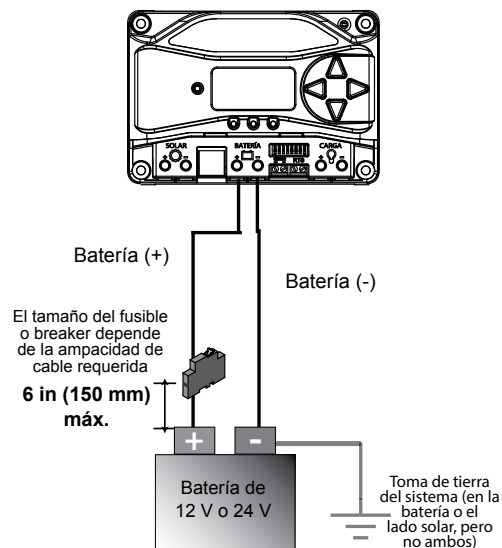


NOTA: Dependiendo del país de instalación, los conductores que se identifiquen por el color verde o una combinación de verde y amarillo deberán utilizarse solo para los conductores de conexión a tierra.

Por seguridad, y para obtener una protección de iluminación efectiva, se recomienda, y se podría requerir en su localidad, que el conductor negativo del sistema de carga cuente con una conexión a tierra adecuada. Utilice solamente un

sistema de conexión a tierra. Para más información sobre requisitos de tamaño de los conductores, consulte el Código Eléctrico Nacional de los Estados Unidos o sus reglamentos y códigos locales aplicables.

Conexiones de la batería



PASO 5: Conexiones de la batería

Asegúrese de que los interruptores DIP 2 y 3 estén ajustados para 12 o 24 V, tal como se describe en la sección 3.2.

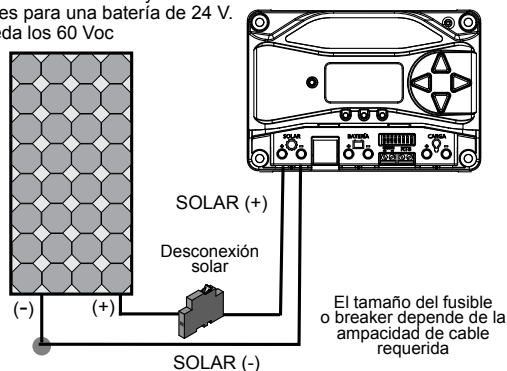


NOTA: Antes de conectar la batería, mida el voltaje del circuito abierto. Debe estar por encima de los 10 voltios para arrancar el controlador. Si los interruptores de ajuste de voltaje del sistema están ajustados en detección

automática, un voltaje de batería por encima de los 15,5 V será detectado como una batería de 24 V nominal y la unidad se cargará de manera correspondiente. La selección automática de 12/24 V solamente se hace durante el arranque. Con la desconexión de la batería abierta, conecte los cables (+) y (-) de la batería desde esta última al controlador. **NO CIERRE LA DESCONEXIÓN MIENTRAS LLEVA ESTO A CABO.**

Conexiones solares

NOTA: Por cuestiones de diseño, el panel debe ser de 12 V nominales para una batería de 12 V y de 24 V nominales para una batería de 24 V. No exceda los 60 Vdc

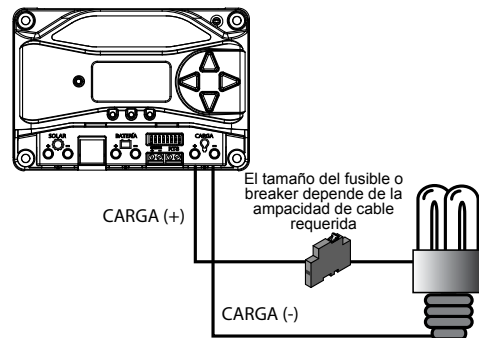


ADVERTENCIA: Peligro de descarga eléctrica
El panel solar fotovoltaico puede producir voltajes de circuito abierto de más de 60 Vdc cuando se encuentra bajo la luz del sol. Verifique que la desconexión o breaker de entrada solar se ha abierto (desconectado) antes de instalar los cables del sistema.

PASO 6: Conexiones solares

Con la desconexión solar abierta, conecte los cables del panel solar (fotovoltaico) a las terminales solares del ProStar. Tenga cuidado, ya que el panel solar producirá corriente cada vez que esté expuesta a la luz del sol. Una desconexión solar es una manera conveniente de interrumpir la conexión fotovoltaica cuando sea necesario. **NO CIERRE LA DESCONEXIÓN MIENTRAS LLEVA ESTO A CABO.**

Conexiones de carga



PASO 7: Conexiones de carga

Apague las cargas y conecte los cables de carga a las terminales de carga. **NO CIERRE EL FUSIBLE NI EL BREAKER MIENTRAS LLEVA ESTO A CABO.**

PASO 8: Encendido y verificación de la operación del sistema

Cierre el breaker de la batería para arrancar el procesador y activar las protecciones del controlador. Vea el estado de carga y, posteriormente, los tres indicadores LED de estado de carga (SOC) parpadearán en secuencia (verde-amarillo-rojo)

para confirmar que ha arrancado correctamente. Si no se encienden, revise la polaridad (+/-) y el voltaje de la batería.

Se iluminará el indicador LED verde, amarillo o rojo, dependiendo del estado de carga de la batería (SOC). Confirme que uno de estos indicadores LED está encendido antes de continuar con el siguiente paso.

Cierre la desconexión solar. Si la entrada solar está conectada mientras está expuesto a la luz del sol, el indicador LED de carga se iluminará. Confirme la conexión adecuada observando el LED de carga.

Inserte el fusible de carga y encienda la carga para confirmar una conexión adecuada. Si la carga no se enciende, esto podría deberse a varias razones: el ProStar está en desconexión por bajo voltaje (LVD) (indicador LED rojo encendido); hay un cortocircuito en la carga (indicadores LED parpadeando rojo/verde – amarillo); hay una condición de sobrecarga (indicadores LED parpadeando rojo/amarillo – verde); la carga no está conectada, no está funcionando o está apagada. Después de que todas las conexiones se hayan completado, observe los LED para asegurarse de que el controlador está funcionando normalmente para las condiciones del sistema. Si se utiliza el medidor digital opcional, observe que la pantalla se desplace con los valores de voltaje y corriente adecuados. Además, se puede realizar una auto-comprobación con los medidores digitales.

PASO 9: Para apagar



ADVERTENCIA: Riesgo de daño

SOLAMENTE desconecte la batería desde el ProStar **DESPUÉS** de que la entrada solar se haya desconectado. Se puede dañar el controlador si la batería se retira mientras el ProStar se está cargando.

- Para evitar daños, se debe realizar el apagado en el orden inverso al del encendido.

4.1 Información sobre la carga de la batería

Carga en 4 etapas

El ProStar tiene un algoritmo de carga de batería de 4 etapas para una carga rápida, eficiente y segura de la batería. La figura 4-1 que se encuentra a continuación muestra la secuencia de las etapas.

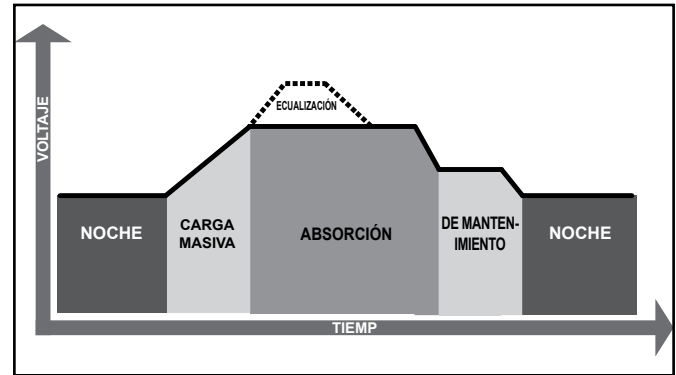


Figura 4.1. Algoritmo de carga del ProStar

Etapa de carga masiva

Durante la carga masiva, la batería no está en un estado de carga al 100% y el voltaje de la batería aún no ha cargado hasta el punto de ajuste de voltaje de absorción. El controlador suministrará el 100% de la energía solar disponible para recargar la batería.

Etapa de absorción

Cuando la batería se ha cargado hasta el punto de ajuste de voltaje de absorción, se utiliza la regulación de voltaje constante para mantener el voltaje de la batería en el punto de ajuste de absorción. Esto evita el calentamiento y la gasificación excesiva de la batería. Se permite que la batería llegue a un estado de carga completo en el punto de ajuste de voltaje de absorción. El LED de SOC verde parpadeará una vez por segundo durante la carga por absorción. La batería debe permanecer en la etapa de carga por absorción por un total acumulado de 120 - 150 minutos, dependiendo del tipo de batería, antes de que se produzca la transición a la etapa de mantenimiento. Sin embargo, el tiempo de absorción se extenderá por 30 minutos si la batería se descarga por debajo de 12,50 voltios (sistema de 12 V) la noche anterior.

El punto de ajuste de absorción se compensa basándose en la temperatura, ya sea a través del sensor local de temperatura incorporado o del sensor remoto de temperatura (RTS).

Etapa de mantenimiento

Después de que la batería está completamente cargada en la etapa de absorción, el ProStar reduce el voltaje de la batería hasta el punto de ajuste de voltaje de mantenimiento. Cuando la batería está completamente recargada, no puede haber más reacciones químicas y toda la corriente de carga se convierte en calor y gasificación. La etapa de mantenimiento proporciona una muy baja tasa de carga de mantenimiento, mientras que reduce el calentamiento y la gasificación de una batería completamente cargada. El propósito del mantenimiento es proteger la batería de la sobrecarga a largo plazo. El LED de SOC verde parpadeará una vez cada dos (2) segundos durante la carga de mantenimiento.

Una vez en la etapa de mantenimiento, las cargas pueden continuar consumiendo energía de la batería. En caso de que la(s) carga(s) del sistema exceda(n) la corriente de carga solar, el controlador ya no podrá mantener la batería en el punto de ajuste de mantenimiento. Si el voltaje de la batería se mantiene por debajo del punto de ajuste de mantenimiento durante un período acumulado de 60 minutos, el controlador saldrá de la etapa de mantenimiento y regresará a la de carga masiva.

El punto de ajuste de mantenimiento se compensa basándose en la temperatura, ya sea a través del sensor local de temperatura incorporado o del sensor remoto de temperatura (RTS).

Etapa de equalización



ADVERTENCIA: Riesgo de explosión

Equalizar baterías ventiladas produce gases explosivos. El banco de baterías debe estar adecuadamente ventilado.



PRECAUCIÓN: Daños al equipo

La equalización incrementa el voltaje de la batería a niveles que pueden dañar las cargas de corriente continua sensibles. Verifique que todas las cargas del sistema estén diseñadas para el voltaje de equalización compensado por temperatura antes de comenzar una carga de equalización.



PRECAUCIÓN: Daños al equipo

La sobrecarga excesiva y la gasificación demasiado vigorosa pueden dañar las placas de la batería y ocasionar el desprendimiento del material activo de las placas. Una ecualización demasiado elevada o sostenida por un largo periodo de tiempo puede ser perjudicial. Revise los requisitos para la batería en particular que se utilice en su sistema.

Ciertos tipos de baterías se benefician de una carga de impulso periódico para agitar el electrolito, nivelar los voltajes de la celda y completar las reacciones químicas. La carga de ecualización eleva el voltaje de la batería por encima del voltaje de absorción estándar de modo que el electrolito se gasifica. El LED de SOC verde parpadeará dos (2) veces por segundo durante la carga de ecualización.

La duración de la carga de ecualización se determina por el tipo de batería seleccionado. Vea la tabla 4-1 de esta sección para obtener mayores detalles. El tiempo de ecualización se define como el tiempo durante el cual se permanece en el punto de ajuste de ecualización. Si la corriente de carga no es suficiente para alcanzar el voltaje de ecualización, la ecualización terminará después de otros 60 minutos para evitar el exceso de gasificación o el calentamiento de la batería.

Si la batería requiere más tiempo para la ecualización, se puede solicitar una ecualización mediante el medidor TriStar o el botón pulsador para continuar por uno o más ciclos adicionales de ecualización.

El punto de ajuste de ecualización se compensa basándose en la temperatura, ya sea a través del sensor local de temperatura incorporado o del sensor remoto de temperatura (RTS).

¿Por qué ecualizar?

Los ciclos de ecualización de rutina suelen ser de vital importancia para el rendimiento y la vida útil de una batería, especialmente en un sistema de carga solar. Durante la descarga de la batería, se consume el ácido sulfúrico y se forman cristales de sulfato de plomo blandos en las placas. Si la batería se mantiene en un estado parcialmente descargado, los cristales blandos se convertirán en cristales duros con el tiempo. Este proceso, denominado "sulfatación del plomo", hace que los cristales se vuelvan más duros con el tiempo y que sea más difícil convertirlos de nuevo en materiales activos suaves. La sulfatación por carga insuficiente crónica de la batería es la principal causa de las fallas de baterías en los sistemas solares. Además de que reduce la capacidad de la batería, la acumulación de sulfato es la causa más común de placas pandeadas y rejillas agrietadas. Las baterías de ciclo profundo son particularmente susceptibles a la sulfatación del plomo.

La carga normal de la batería puede convertir el sulfato nuevamente en material activo blando si la batería se recarga completamente. Sin embargo, una batería solar rara vez se recarga completamente, por lo que los cristales de sulfato de plomo blandos se endurecen después de un período de tiempo. Solo una sobrecarga controlada largamente, o ecualización, a un voltaje mayor puede revertir el endurecimiento de los cristales de sulfato.

¿Cuándo ecualizar?

La frecuencia ideal de ecualización depende del tipo de batería (plomo-calcio, plomo-antimonio, etc.), la profundidad de la descarga, la edad de la batería, la temperatura y otros factores. Como pauta general, las baterías inundadas deben ecualizarse cada 1 a 3 meses o cada 5 a 10 descargas profundas. Algunas baterías, como las del grupo L-16, necesitarán ecualizaciones más frecuentes.

Si hay diferencia entre la celda más alta y la más baja en una batería esto también puede indicar la necesidad de una equalización. Se puede medir la gravedad específica o el voltaje de la celda. El fabricante de la batería puede recomendar los valores de gravedad específica o de voltaje para su batería en particular.

Preparación para la equalización

En primer lugar, confirme que todas las cargas del sistema estén diseñadas para el voltaje de equalización. Tenga en cuenta que a 0°C (32°F) el voltaje de equalización alcanzará los 16,75 voltios para las baterías L-16 con un sensor de temperatura instalado.

Desconecte todas las cargas con riesgo de daño debido al alto voltaje de entrada.

Si se utilizan tapones Hydrocap, asegúrese de retirarlos antes de iniciar una equalización. Reemplace los tapones Hydrocap por tapones estándares para celdas de batería. Los tapones Hydrocap se pueden calentar mucho durante una equalización. Después de que la equalización haya terminado, añada agua destilada a cada celda para compensar las pérdidas por gasificación. Revise que las placas de la batería estén cubiertas.

¿Equalizar una batería sellada?

En la tabla de Ajustes de carga de la batería (vea la tabla 4-1 de esta sección) se muestran dos ajustes de batería sellada con ciclos de equalización. Estos son ciclos mínimos de "impulso" para nivelar las celdas individuales. Esto no es una equalización y no se ventilará el gas de las baterías selladas que requieran hasta 14,4 V de carga (batería de 12 V). Muchas baterías VRLA, incluyendo las de AGM y de gel, tienen requisitos de carga de hasta 14,4 V (batería de 12 V). Dependiendo de la recomendación del fabricante de la batería, el ciclo de "impulso" para las celdas selladas se puede desactivar cambiando el interruptor de ajuste de equalización a modo manual, si fuera necesario.

Ajustes de carga de la batería



NOTA: Estos ajustes son directrices generales para utilizarse a discreción del operador. El ProStar se puede programar para satisfacer una amplia variedad de parámetros de carga. Consulte al fabricante de la batería para obtener información sobre sus ajustes óptimos de carga.

Ajuste de interruptores DIP 4-5-6	Tipo de batería	Etapas de absorción (voltios)	Etapas de mantenimiento (voltios)	Etapas de equalización (voltios)	Tiempo de absorción (min)	Tiempo de equalización (min)	Tiempo de espera de equalización (min)	Intervalo de equalización (días)	LVD (voltios)	LVR (voltios)
apagado-apagado-encendido	1 - Sellado*	14,00	13,50		150				11,50	12,60
apagado-apagado-encendido	2 - Sellado*	14,15	13,50	14,40	150	60	120	28	11,30	12,80
apagado-apagado-encendido	3 - Sellado*	14,30	13,50	14,60	150	60	120	28	11,50	13,00
apagado-encendido-encendido	4 - AGM/Inundado	14,40	13,50	15,10	180	120	180	28	11,70	13,20
encendido-apagado-apagado	5 - Inundado	14,60	13,50	15,30	180	120	180	28	11,90	13,40
encendido-apagado-apagado	6 - Inundado	14,70	13,50	15,40	180	180	240	28	12,10	13,60
encendido-encendido-encendido	7 - L-16	15,40	13,40	16,00	180	180	240	14	12,30	13,80
encendido-encendido-encendido	8 - Personalizado	Personalizado	Personalizado	Personalizado	Personalizado	Personalizado	Personalizado	Personalizado	Personalizado	Personalizado

* El tipo de batería "sellado" incluye baterías de gel y AGM

Tabla 4.1. Ajustes de carga de batería para cada tipo de batería seleccionable

Ajustes compartidos	Valor	Unidades
Voltaje de extensión de absorción	12,50	voltios
Tiempo de extensión de absorción	Tiempo de absorción + 30	minutos
Tiempo de espera para salida de mantenimiento	30	minutos
Voltaje de cancelación de mantenimiento	12,30	voltios
Tiempo de espera de equalización	Tiempo de equalización + 60	minutos

Ajustes compartidos	Valor	Unidades
Coefficiente de compensación por temperatura	- 30	milivoltios / °C / 12 V

Tabla 4.2. Ajustes de batería compartidos entre todos los tipos de baterías

El ProStar ofrece siete (7) ajustes estándares de carga de batería que se seleccionan mediante los interruptores de ajuste (vea la tabla 4.1 en la parte de arriba). Estos ajustes estándares de carga de batería son adecuados para baterías de plomo-ácido que van desde celdas selladas (gel, AGM, libres de mantenimiento) hasta celdas inundadas y L-16. Además, un octavo ajuste de carga permite puntos de ajuste personalizados utilizando el software MSView™ para PC. La tabla 4-1 anterior resume los principales parámetros de los ajustes estándares de carga. Los ajustes compartidos en la tabla 4-2 son comunes para todos los tipos de baterías.

4.2 Información de control de carga

El propósito principal de la función de control de carga es desconectar las cargas del sistema cuando la batería se haya descargado a un estado bajo de carga y reconectar las cargas del sistema cuando la batería esté lo suficientemente recargada. Las cargas del sistema pueden ser luces, bombas, motores, aparatos de corriente continua y otros dispositivos electrónicos. El consumo total de corriente de todas las cargas no debe exceder la capacidad de carga máxima de 15 o 30 amperes del ProStar.



PRECAUCIÓN: No conecte un inversor de corriente alterna de ningún tamaño a las terminales de carga del ProStar, ya que esto puede ocasionar daños al circuito de control Wde carga. Conecte los inversores directamente a la batería o banco de baterías.

Compensación de corriente:

Todos los puntos de ajuste LVD y LVR están compensados por corriente. Bajo carga, el voltaje de la batería caerá en forma proporcional al consumo de corriente de la carga. Una carga grande a corto plazo podría ocasionar una desconexión por bajo voltaje (LVD) prematura si no cuenta con la característica de compensación de corriente. Los puntos de ajuste LVD y LVR se colocan a un nivel inferior como lo indica la siguiente tabla.

Voltaje del sistema	Compensación de corriente
12 voltios	-20 mV por amperio de carga
24 voltios	-40 mV por amperio de carga

Tabla 4-3. Valores de compensación de corriente LVD y LVR

Advertencia de desconexión por bajo voltaje (LVD):

A medida que la batería se descarga, los indicadores LED de estado de la batería harán la transición de verde a amarillo y luego de amarillo a rojo intermitente. El indicador rojo intermitente es una advertencia de que un evento de desconexión por bajo voltaje (LVD) se producirá en breve.

La cantidad de tiempo entre una indicación verde de SOC y una desconexión de la carga dependerá de muchos factores, incluyendo:

- tasa de descarga (cantidad de consumo de corriente)
- capacidad de la batería

- estado de la batería
- punto de ajuste de desconexión por bajo voltaje (LVD)

Si la batería se descarga hasta el punto de ajuste de desconexión por bajo voltaje (LVD), la carga se desconectará y se mostrará un LED rojo continuo de indicación de estado de la batería.

Notas generales sobre el control de carga:

No conecte múltiples salidas de carga del ProStar en paralelo para alimentar cargas de corriente continua con un consumo de corriente mayor a 15 o 30 A, dependiendo del modelo de ProStar. No se puede asegurar el reparto equitativo de corriente y es probable que ocurra una condición de sobrecarga en uno o más controladores.

Tenga cuidado al conectar cargas con polaridad específica a un circuito de carga activo. Una conexión de polaridad inversa puede dañar la carga. Siempre repase las conexiones de carga antes de aplicar energía.

4.3 Indicaciones LED

CLAVE:

G = verde G - Y - R = verde, amarillo y rojo
parpadeando secuencialmente

Y = amarillo G / Y = parpadeando juntos

R = rojo G / Y - R = verde y amarillo parpadeando
juntos, alternando con rojo
intermitente

4.3.1. Encendido

Encendido normal: El LED de estado parpadea en **G** (verde), luego los indicadores LED de SOC parpadean en **G - Y - R** (verde-amarillo-rojo), luego los indicadores LED de SOC indican el estado de carga de la batería con un solo LED de estado de la batería.

Carga de arranque fallida: El LED de estado parpadea en **G** (verde), luego los indicadores LED de SOC parpadean en **G - Y** (verde - amarillo) y se detienen en **Y** (amarillo) continuo.

4.3.2 LED de estado

El LED de estado indica el estado de carga y cualquier condición de error de entrada solar. El LED de estado está encendido al cargar durante el día y se apaga en la noche. El LED de estado parpadeará en rojo siempre que exista una condición de error. La tabla 4.4 que se encuentra a continuación lista las indicaciones del LED de estado.

Color	Indicación	Estado de operación
Ninguno	Apagado (con latido ¹)	Noche
Verde	Encendido continuo (con latido ²)	Cargando
Rojo	Parpadeando	Error
Rojo	Encendido continuo (con latido ²)	Error crítico

¹ en la indicación con latido, el LED de estado se enciende y parpadea un instante cada 5 segundos

² en la indicación con latido, el LED de estado se apaga y parpadea un instante cada 5 segundos

Tabla 4.4. Definiciones del LED de estado

NOTAS:

1) **R** (rojo) intermitente es generalmente una falla/error atribuible al usuario

2) **R** (rojo) en un LED de estado de carga ENCENDIDO con parpadeo de latido APAGÁNDOSE cada 5 segundos es una falla crítica que generalmente requiere servicio. Vea,

“LED continuo de estado de carga con fallas de SOC (rojo-amarillo-verde) de auto-comprobación”, en la sección 5.1.

4.3.3 Indicadores LED de estado de carga

Las indicaciones de LED de SOC de la batería se muestran en la tabla 4-3 que se encuentra a continuación:

Condición	Indicación
Absorción	G (verde) parpadea cada segundo
Mantenimiento	G (verde) parpadea cada 2 segundos
Ecuación	G (verde) parpadea 2 veces por segundo
SOC > 13.5 V	G (verde) continuo
13.5 V > SOC > 13.0 V	G / Y (verde / amarillo) continuo
13.0 V > SOC > 12.5 V	Y (amarillo) continuo
SOC < 12.5 V	Y / R (amarillo / rojo) continuo
Advertencia de desconexión por bajo voltaje	R (rojo) parpadea cada segundo
Desconexión por bajo voltaje	R (rojo) continuo

Tabla 4.5. Indicaciones LED de SOC de la batería

4.4 Uso del botón pulsador en versiones sin medidor

La versión sin medidor del ProStar cuenta con un botón pulsador que opera de la siguiente forma, dependiendo del ajuste del interruptor DIP 1:

Modo normal (DIP 1 APAGADO)

- Al pulsar y soltar rápidamente se borrará cualquier falla o recordatorio que estén presentes.

- Si la unidad está configurada en EQ manual, presione y mantenga sostenido el botón pulsador por 5 segundos para iniciar la ecuación (EQ).

Modo de control de iluminación (DIP 1 ENCENDIDO)

- Al pulsar y soltar rápidamente se borrará cualquier falla o recordatorio que estén presentes. Al pulsar rápidamente por segunda vez se llevará a cabo una prueba de iluminación. Si no hay fallas ni recordatorios presentes, la primera vez que pulse se llevará a cabo una prueba de iluminación. La prueba de iluminación se utiliza para verificar el cableado correcto en el circuito de carga y/o verificar que los componentes de iluminación estén en funcionamiento.
- Si la unidad está configurada en ecuación manual (EQ) y no hay fallas o recordatorios activos, presione y mantenga sostenido el botón pulsador por 5 segundos para iniciar una ecuación.

Restablecer ProStar a los ajustes de fábrica

Para restaurar los ajustes de fábrica: Desconecte el sistema fotovoltaico; desconecte la alimentación de la batería; mantenga presionado el botón pulsador; reinicie el ProStar conectando la batería; mantenga el botón pulsador presionado durante 10 segundos. Ocurrirá una falla de configuración personalizada. Consulte la pág. 45 de la sección 5 para obtener más detalles. A continuación, la unidad deberá volverse a encender para reanudar el funcionamiento normal.

4.5 Ajustes personalizados

4.5.1 Programación con la pantalla de medición

El ProStar está disponible en versiones con medidor y sin medidor. El modelo con medidor permite:

- Programación personalizada, incluyendo programas de iluminación, directamente desde la unidad.
- Amplio ajuste e información de configuraciones, como se muestra parcialmente en la figura 4-6 que se encuentra a continuación.

Modelos:
PS-15M
PS-30M

Pantallas de visualización y programación

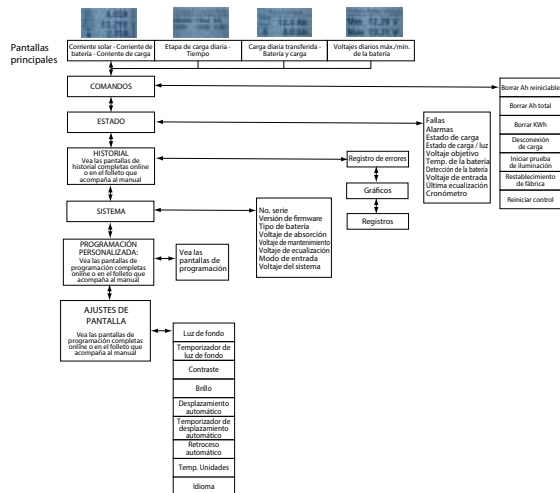


Figura 4-6. Mapa simplificado de medición.

Para los modelos con medidor, vea el folleto del mapa de medición incluido, también disponible en los documentos de apoyo del ProStar en:

www.morningstarcorp.com

4.5.2 Programación en MSView

Más allá de las opciones preestablecidas de los interruptores DIP, el perfil de carga del Prostar y todos los demás ajustes se pueden personalizar usando el software MSView para PC, disponible en:

www.morningstarcorp.com

Con una conexión a una PC, y utilizando el asistente de configuración del ProStar, el software puede editar todos los parámetros de carga y de iluminación para luego cargarlos al controlador. El asistente de configuración y los temas dentro de la pestaña de Ayuda describen detalladamente los procedimientos de programación. El 'Manual de conectividad del producto' cubre todos los aspectos de conexión y programación:

www.morningstarcorp.com/wp-content/uploads/2014/02/MS-Comm-Docment-2010.pdf

4.5.3 Operación de la pantalla de medición

4.5.3.1 Uso y operación de la tecla direccional / navegación por el mapa de medición

El mapa de medición del ProStar se compone de dos ejes principales: Las pantallas horizontales de nivel superior para monitoreo diario y las pantallas verticales apiladas del Menú Principal. Las cuatro teclas de control direccional triangulares e iluminadas permiten desplazarse hasta cualquier punto deseado en el mapa de medición. Una tecla iluminada indica una dirección válida en el mapa. La ubicación actual se indica en la pantalla con un encabezado de columna y un descriptor en negritas.

4.5.3.2 Ajuste de la pantalla de medición

Las opciones de ajuste de la pantalla, como se muestra en la figura 4-6, se pueden ajustar utilizando las teclas de dirección para localizar y editar un ajuste o variable deseados.

4.5.4 Utilización de la pantalla de medición para programar los puntos de ajuste de carga, el control de carga, las comunicaciones y los ajustes avanzados.

Consulte el folleto del mapa de medición para el ProStar con medidor. En una de las pantallas de nivel superior para monitoreo, desplácese hacia abajo hasta la pantalla del menú principal "Programación personalizada". Seleccione la categoría deseada y edite la variable o ajustes según se indique en la pantalla de medición.

La categoría de control de carga incluye programación normal (desconexión de carga) y de iluminación. La categoría de ajustes avanzados incluye más ajustes opcionales de carga y control de carga.

NOTA: Si los DIP 4, 5 y 6 no están ENCENDIDOS (hacia arriba), solo aparecerán las opciones de ajuste de dirección COM en el mapa de medición. Para ver y programar los ajustes personalizados por medio de la pantalla de medición, los DIP 4, 5 y 6 deben estar en la posición de ENCENDIDO (hacia arriba).

4.5.5 Información general de control / programación de iluminación

La pantalla del ProStar posee una amplia programabilidad para la carga de iluminación. Con el interruptor DIP 1 ENCENDIDO (hacia arriba), se habilita un programa de iluminación atardecer-amanecer, si la sincronización de la iluminación no se ha programado en MSView o por medio del medidor; con los DIP 1, 4, 5 y 6 ENCENDIDOS y la unidad programada, la sincronización personalizada

entrará en vigor. Con el DIP 1 APAGADO (hacia abajo), se deshabilitan todas las funciones de control de iluminación.

Utilizando el MSView o la pantalla de medición, hay disponibles cuatro canales para ajustar los temporizadores que pueden trabajar por separado o en combinación. Consulte la sección 4.5.6 - Programación de iluminación utilizando la pantalla de medición - para obtener más información.

4.5.6 Programación de iluminación utilizando la pantalla de medición

Se puede acceder a las funciones de programación de iluminación utilizando el medidor por medio de Programación personalizada->Control de carga->Iluminación. La edición de los ajustes de iluminación se hace por medio de instrucciones en pantalla.

- El resumen ofrece una representación gráfica de la configuración completa de la iluminación
- LVD / LVR se pueden especificar para su uso cuando un programa de iluminación está en operación
- Los ajustes del umbral de salida y puesta del sol permiten ajustar los porcentajes del máximo voltaje detectado del panel solar para activar eventos diurnos y nocturnos.
- Hay cuatro canales, cada uno con dos temporizadores que pueden utilizarse independientemente o en combinación.
- Los eventos y acciones se usan como referencias y controles. Un evento es uno de los ocho puntos en que se divide un día, por ejemplo, la salida del sol o la medianoche. Cada evento se puede editar para especificar un intervalo de tiempo que desencadenará una acción, la cual puede ser "No hacer nada", "Luces encendidas" o "Luces apagadas"
- El ajuste combinado de cada canal especificará si las acciones y eventos de cada temporizador funcionarán: en lo absoluto (sin combinación); cuando coincidan los ajustes de ambos temporizadores (Y); para el ajuste de cualquiera de los dos temporizadores (O)

5.1 Alarmas

Límite de corriente a alta temperatura

El ProStar limitará la corriente de entrada solar si la temperatura del disipador de calor rebasa los límites de seguridad. La corriente de carga solar disminuirá (hasta los 0 amperes en caso de ser necesario) para reducir la temperatura del disipador de calor. El ProStar está diseñado para funcionar con la corriente nominal total a una temperatura ambiente máxima. Esta alarma indica que hay un flujo de aire insuficiente y que la temperatura del disipador de calor se acerca a límites inseguros. Si el controlador reporta con frecuencia esta condición en la alarma, se debe tomar alguna acción correctiva para proporcionar un mejor flujo de aire o reubicar el controlador a un lugar más fresco.

RTS (sensor remoto de temperatura) abierto

El sensor remoto de temperatura no está conectado al controlador. Se recomienda el uso del RTS para obtener una carga adecuada de la batería.

Sensor de temperatura del disipador de calor abierto / en cortocircuito

El sensor de temperatura del disipador de calor está dañado. Envíe el controlador a un distribuidor Morningstar autorizado para darle servicio.

Detección de batería fuera de rango / desconectada

Está desconectado un cable de detección de la batería. Inspeccione las conexiones de detección de la batería. Esta alarma se activa cuando el voltaje en la detección de la batería difiere en más de 5 voltios del voltaje en las terminales de la batería.

Sin calibrar

El controlador no estaba calibrado de fábrica. Envíe el controlador a un distribuidor Morningstar autorizado para darle servicio.

5.2 Indicaciones LED de falla

Sobrecorriente solar

LED de estado de error: Rojo intermitente. Indicadores LED de estado de la batería: Secuencia R/Y-G (rojo/amarillo-verde). Cuando se excede la corriente nominal de entrada del ProStar, la unidad interrumpirá la corriente del panel hasta que vuelva a estar por debajo de su capacidad máxima.

Aunque su ocurrencia es poco común, si la corriente de carga de la batería excede aproximadamente el 130% de la capacidad de corriente de salida del controlador, esta falla puede ocurrir. La falla se relaciona generalmente con transitorios rápidos de alto voltaje de la batería (que conectan una carga muy pesada o capacitiva, como un inversor), los cuales son demasiado rápidos para que el controlador pueda regularlos y, por lo tanto, este se apaga para proteger los circuitos. El controlador se reiniciará automáticamente en 10 segundos.

Sobrecorriente de carga

LED de estado de error: Rojo intermitente. Indicadores LED de estado de la batería: Secuencia R/Y-G (rojo/amarillo-verde). Si la corriente de carga excede la capacidad máxima de corriente de carga, el ProStar desconectará la carga. Entre más grande sea la sobrecarga más rápido se desconectará. Una pequeña sobrecarga podría tomar unos minutos para desconectarse. El ProStar intentará reconectar la carga dos (2) veces. Habrá aproximadamente 10 segundos entre cada intento. Si la sobrecarga prevalece después de dos (2) intentos, la carga permanecerá desconectada hasta que se desconecte la alimentación y se vuelva a aplicar.

Cortocircuito solar

LED de estado de carga: APAGADO. Los cables de alimentación de entrada solar tienen un cortocircuito. La carga se reanuda automáticamente cuando se elimina el cortocircuito.

Polaridad inversa de la batería

Sin indicación LED, la unidad no está encendida. No se producirán daños al controlador. Repare el mal cableado para reanudar su funcionamiento normal.

Cortocircuito de carga

LED de estado de error: Rojo intermitente. Indicadores LED de estado de la batería: Secuencia R/G-Y (rojo/verde-amarillo). Completamente protegido contra cortocircuitos del cableado de carga. Después de dos (2) intentos de reconexión automática de carga (10 segundos entre cada intento), la falla se debe borrar quitando y volviendo a aplicar la alimentación.

Desconexión por alto voltaje solar

LED de estado de carga: R (rojo) intermitente. Sin indicaciones del estado de la batería. Si el voltaje de circuito abierto de entrada solar (Voc) excede el valor máximo de 60 voltios, el panel permanecerá desconectado hasta que el Voc caiga con seguridad por debajo del valor máximo.

Sensor remoto de temperatura (RTS)

LED de estado de error: Rojo intermitente. Indicadores LED de estado de la batería: Secuencia R/Y - G/Y (rojo/amarillo - verde/amarillo). Una mala conexión del sensor remoto de temperatura (RTS) o un cable roto del RTS ha desconectado el sensor de temperatura durante la carga. La carga se reanuda automáticamente cuando se soluciona el problema. Para reanudar su funcionamiento sin el RTS, desconecte todas las fuentes de energía del ProStar y, posteriormente, vuelva a conectarlas. Si se reinicia el controlador con la falla aún presente, el controlador podría no detectar que el RTS está

conectado y los indicadores LED no indicarán una falla. Un modelo con medidor, un medidor RM-1 o el software MSView para PC se pueden utilizar para determinar si el RTS está funcionando correctamente.

Problema con los cables de detección de batería

LED de estado de error: Rojo intermitente. Indicadores LED de estado de la batería: Secuencia R/Y - G/Y (rojo/amarillo - verde/amarillo). Si una falla en la conexión de detección de la batería (como un cortocircuito, circuito abierto o terminal suelta) se produce después de que la detección de la batería ha estado trabajando, los indicadores LED indicarán una falla. Para reanudar su funcionamiento sin detección de batería, desconecte todas las fuentes de energía del ProStar y, posteriormente, vuelva a conectarlas. Si se reinicia el controlador con la falla aún presente, el controlador podría no detectar que la detección de la batería está conectada y los indicadores LED no indicarán una falla. Se puede utilizar un modelo con medidor, un medidor RM-1 o el software MSView para PC para determinar si la detección de batería está funcionando correctamente.

Desconexión por alto voltaje (HVD) de la batería/carga

LED de estado de error: Rojo intermitente. Indicadores LED de estado de la batería: Secuencia R-G (rojo-verde). La recuperación se llevará a cabo en el umbral de reconexión de la desconexión por alto voltaje (HVD). Vea la sección 7 - Especificaciones técnicas, para obtener los valores.

Temperatura alta del disipador de calor

LED de estado de error: Rojo intermitente. Indicadores LED de estado de la batería: Secuencia R-Y (rojo-amarillo). La temperatura del disipador de calor ha superado los límites de seguridad. Dejará de cargarse y se desconectará la carga. La carga se reconectará automáticamente y seguirá cargándose cuando la temperatura del disipador de calor disminuya a un nivel seguro.

Cambio en interruptor (DIP) de ajustes

LED de estado de error: Rojo intermitente. Indicadores LED de estado de la batería: Secuencia R-Y-G (rojo-amarillo-verde). Si un interruptor de ajustes se cambia mientras haya energía hacia el controlador, el LED comenzará la secuencia y la entrada solar se desconectará. El controlador debe ser reiniciado para borrar la falla y comenzar la operación con los nuevos ajustes.

Edición de ajustes personalizados

LED de estado de error: Rojo intermitente. Indicadores LED de estado de la batería: Secuencia R-Y-G (rojo-amarillo-verde). Un valor se ha modificado en la memoria de los ajustes personalizados. El controlador dejará de cargar e indicará una condición de falla. Después de que todos los ajustes se han modificado, el controlador se debe reiniciar quitando y luego restaurando la energía al controlador. Los nuevos ajustes programados se utilizarán después del restablecimiento de energía.

Falla de actualización del firmware

La actualización del firmware no fue programada exitosamente. El controlador no indicará la secuencia de LED de encendido completa de G-Y-R (verde-amarillo-rojo) cuando se restaure la energía al controlador. En su lugar, el controlador se mostrará en verde, y luego se detendrá en amarillo. El LED amarillo se mantendrá iluminado y el controlador no completará el arranque ni iniciará la carga. Intente actualizar nuevamente su firmware. El firmware se debe cargar con éxito antes de que el controlador arranque.

La fuente de alimentación interna se encuentra fuera de rango

LED de estado de error: Rojo continuo. Indicadores LED de estado de la batería: Secuencia R-Y-G (rojo-amarillo-verde). El voltaje de alimentación del procesador es incorrecto. Póngase en contacto con su distribuidor Morningstar para propiciarle servicio.

LED CONTINUO DE ESTADO DE CARGA con FALLAS de SOC (R-Y-G) DE AUTO-COMPROBACIÓN

Verifique que no haya ningún cableado incorrecto. De no ser así, es muy probable que el error sea crítico. Contacte a un distribuidor Morningstar autorizado para obtener ayuda.

Falla	LED de estado de carga	Indicadores LED de SOC de la batería
FET (transistor de efecto de campo) del sistema fotovoltaico en corto	Rojo continuo	Secuencia R-Y-G (rojo-amarillo-verde)
FET de carga en corto	Rojo continuo	Secuencia R-Y-G (rojo-amarillo-verde)
FET de carga abierto	Rojo continuo	Secuencia R-Y-G (rojo-amarillo-verde)
Sensor local de temperatura dañado	Rojo continuo (solo si el RTS es inválido)	Secuencia R-Y-G (rojo-amarillo-verde)
Sensor de temperatura del disipador de calor dañado	Rojo continuo	Secuencia R-Y-G (rojo-amarillo-verde)
Software	Rojo continuo	Secuencia R-Y-G (rojo-amarillo-verde)
La fuente de alimentación interna se encuentra fuera de rango	Rojo continuo	Secuencia R-Y-G (rojo-amarillo-verde)

FALLAS DE SOC (R-Y-G) DE AUTO-COMPROBACIÓN RESETEABLES

Falla	-	Indicadores LED de SOC de la batería
Edición de ajustes personalizados	-	Secuencia R-Y-G (rojo-amarillo-verde)
Cambio en interruptor DIP	-	Secuencia R-Y-G (rojo-amarillo-verde)

GARANTÍA LIMITADA de controladores e inversores solares Morningstar

El ProStar está garantizado de estar libre de defectos de materiales y mano de obra por un período de CINCO (5) años a partir de la fecha de envío al usuario final original. Morningstar, a su criterio, reparará o reemplazará cualquier producto defectuoso.

EXCLUSIONES Y LIMITACIONES DE LA GARANTÍA:

Esta garantía no aplica en las siguientes condiciones:

- ◆ Daños por accidente, negligencia, abuso o uso indebido
- ◆ Corrientes fotovoltaicas o de carga superiores a los valores del producto
- ◆ Modificación no autorizada del producto o intento de reparación
- ◆ Daño producido durante el envío
- ◆ Daño ocasionado por fenómenos naturales tales como rayos y fenómenos meteorológicos extremos

LA GARANTÍA Y SOLUCIONES ESTABLECIDAS ANTERIORMENTE SON EXCLUSIVAS Y SUSTITUYEN A CUALESQUIERA OTRAS GARANTÍAS, TANTO EXPRESAS COMO IMPLÍCITAS. MORNINGSTAR DESCONOCE ESPECÍFICAMENTE TODAS Y CADA UNA DE LAS GARANTÍAS IMPLÍCITAS, QUE INCLUYEN, SIN LIMITACIÓN, LAS GARANTÍAS DE COMERCIALIZACIÓN Y APTITUD PARA UN PROPÓSITO PARTICULAR. NINGÚN DISTRIBUIDOR, AGENTE O EMPLEADO DE MORNINGSTAR ESTÁ AUTORIZADO A HACER NINGUNA MODIFICACIÓN O AMPLIACIÓN DE ESTA GARANTÍA.

MORNINGSTAR NO SE HACE RESPONSABLE DE DAÑOS ACCESORIOS O CONSECUENCIALES DE NINGÚN TIPO, INCLUYENDO, PERO NO ESTANDO LIMITADO A, LA PÉRDIDA DE GANANCIAS, TIEMPO MUERTO, REPUTACIÓN COMERCIAL O DAÑO AL EQUIPO O A LA PROPIEDAD.

R17-8/16

	PS-PWM-15 PS-PWM-15M	PS-PWM-30 PS-PWM-30M
Aspectos eléctricos:		
Voltaje de batería nominal	12 o 24 voltios	
Rango de voltaje de la batería	10-35 voltios	
Precisión del voltaje	Todas : 0,1% +/- 50 mV	
Corriente de batería máxima	15 amperes	30 amperes
Voltaje de circuito abierto (Voc) de energía fotovoltaica máx.	30 para 12 V	60 para 24 V
Capacidad de corriente de carga	15 amperes	30 amperes
Autoconsumo	<22 mA (sin medidor)	<40 mA (con medidor)
Indicaciones LED	(1) estado, (3) SOC de batería	
Protección contra sobretensiones transitorias	1500 watts (solar, batería,carga)	
Aspectos mecánicos:		
Dimensiones:	6,01 (anchura) x 4,14 (longitud) x 2,17 (profundidad) in	
	15,3 (anchura) x 10,5 (longitud) x 5,5 (profundidad) cm	
Peso:	13,8 oz (sin medidor)	
	15.1 oz (con medidor)	
Rango de calibres de cables:		
Terminales de alimentación	2,5 - 16 mm ² / #14 - 6 AWG	
Torque máximo	35 libras-pulgada	
Detección de batería/temp.	0,25 - 1,0 mm ² / #24 - 16 AWG	
Cubierta	IP20, Tipo 1	
Carga de la batería:		
Carga en 4 etapas:	en masa, por absorción, de mantenimiento, de equalización	
Compensación por temperatura		
Coefficiente:	-30 mV / 12 voltios / °C	
Puntos de ajuste compensados por temperatura:	Absorción, mantenimiento, equalización, desconexión por alto voltaje (HVD)	

Puntos de ajuste de carga de la batería (@ 25°C):
 [multiplicar los voltajes por (2) para los sistemas de 24 voltios]

Ajuste de interruptores DIP 4-5-6	Tipo de batería	Etapas de absorción (voltios)	Etapas de mantenimiento (voltios)	Etapas de eculización (voltios)	Tiempo de absorción (min)	Tiempo de eculización (min)	Tiempo de espera de eculización (min)	Intervalo de eculización (días)	LVD (voltios)	LVR (voltios)
apagado-apagado-apagado	1 - Sellado*	14,00	13,50		150				11,50	12,60
apagado-encendido-apagado	2 - Sellado*	14,15	13,50	14,40	150	60	120	28	11,30	12,80
apagado-encendido-encendido	3 - Sellado*	14,30	13,50	14,60	150	60	120	28	11,50	13,00
apagado-encendido-apagado	4 - AGM/Inundado	14,40	13,50	15,10	180	120	180	28	11,70	13,20
apagado-encendido-encendido	5 - Inundado	14,60	13,50	15,30	180	120	180	28	11,90	13,40
encendido-apagado-apagado	6 - Inundado	14,70	13,50	15,40	180	180	240	28	12,10	13,60
encendido-encendido-apagado	7 - L-16	15,40	13,40	16,00	180	180	240	14	12,30	13,80
encendido-encendido-encendido	8 - Personalizado	Personalizado	Personalizado	Personalizado	Personalizado	Personalizado	Personalizado	Personalizado	Personalizado	Personalizado

* El tipo de batería "sellado" incluye baterías de gel y AGM

Compensación de corriente:

Sistemas de 12 voltios	-20 mV / A
Sistemas de 24 voltios	-40 mV / A
Puntos de ajuste compensados	LVD
Umbral de compensación	3 A

Control solar y de carga:

[multiplicar los voltajes por (2) para los sistemas de 24 voltios]:

Valores predeterminados (personalizables)

LVD	Consulte la tabla anterior
LVR	Consulte la tabla anterior
Desconexión por bajo voltaje (LVD) instantánea	10,0 V
HVD - carga (a 25°C)	15,3 V
HVD - solar (a 25°C)	15,2 V
HVR - carga (a 25°C)	14,5 V
HVR - solar (a 25°C)	12,3 V
Advertencia de LVD	10 min
Anulación de LVD	10 min
Cantidad máxima de anulaciones de LVD (no personalizable)	Sin límite a menos que V _{bat} < LVD instantánea

Control de iluminación (DIP 1 ENCENDIDO):

Ajuste de temporizador de iluminación	atardecer-amanecer (predeterminado)
Temporizador de prueba de iluminación	5 min

Datos y comunicaciones:

Puerto de comunicación	MeterBus
Protocolos de com.	Morningstar MeterBus; MODBUS
Registro de datos	6-8 meses, registros diarios
Software para PC	MSView

Medidor digital:

Resolución	128 x 64 pixeles
Área de visualización	50 mm x 25 mm
Color de pantalla	azul sobre blanco
Luz trasera	LED
Temperatura operacional	-20°C a +70°C
Temperatura de almacenaje	-30°C a +80°C

Aspectos ambientales:

Altitud de operación	Por debajo de los 2000 metros
Temperatura operacional	-40°C a +45°C
Temperatura de almacenaje	-40°C a +80°C
Humedad	100% n.c.
Tropicalización	Circuitos impresos integrados con revestimiento de conformación; Terminales con clasificación marina

Protecciones

Encendido contra cualquier falla activa
Polaridad inversa - batería y panel
Cortocircuito solar
Desconexión por alto voltaje solar
Temperatura alta del disipador de calor - Reducción de corriente
Temperatura alta del disipador de calor - Desconexión de carga
Cortocircuito de carga
Sobrecorriente de carga
Límite de temperatura del disipador de calor
Terminales del sensor remoto de temperatura (RTS)
Terminales de detección de batería
Reducción de corriente PWM

8.0

CERTIFICACIONES



- IEC / EN 62109-1 2010 Seguridad de los convertidores de potencia utilizados en sistemas de potencia fotovoltaicos
- Cumple con C-Tick
- Cumple con FCC Clase B

Directivas de Normas Europeas:

- Cumple con los estándares de las Normas Europeas para el mercado CE
- Inmunidad: EN 61000-4-3: 2006
EN 61000-4-6: 2009
- Emisiones: CISPR 22: 2008

ProStar™ y MeterBus™ son marcas registradas de Morningstar Corporation

MODBUS™ y MODBUS TCP/IP™ son marcas registradas de Modbus IDA. www.modbus-ida.org

© 2017 Morningstar Corporation. Todos los derechos reservados.

MS-001533 v2.0